




Dell™ Inspiron™ One 2320

オーナーズマニュアル

規制モデル：W03C 規制タイプ：W03C001

メモ、注意、警告

-  **メモ**：コンピュータを使いやすくするための重要な情報を説明しています。
-  **注意**：ハードウェアの損傷またはデータの損失の可能性あることを示し、問題を回避する方法を説明しています。
-  **警告**：物的損害、怪我、または死亡の原因となる可能性があることを示しています。

この文書の情報は、事前の通知なく変更されることがあります。
© 2011 すべての著作権は Dell Inc. にあります。

Dell Inc. の書面による許可のない複製は、いかなる形態においても厳重に禁じられています。

本書に使用されている商標：Dell™、DELL™ ロゴおよび Inspiron™ は Dell Inc. の商標です。Microsoft®、Windows®、および Windows スタートボタンのロゴは、米国またはその他の国における Microsoft Corporation の商標または登録商標です。

この文書では、上記記載以外の商標および会社名が使用されている場合があります。これらの商標や会社名は、一切 Dell Inc. に帰属するものではありません。

目次

1	作業を開始する前に	11
	推奨する工具とツール	11
	コンピュータの電源を切る	11
	安全にお使いいただくための注意	11
2	技術概要	13
	Inspiron One の内部	13
	システム基板のコンポーネント	14
3	背面カバー	17
	背面カバーの取り外し	17
	背面カバーの取り付け	19
4	ハードディスクドライブ	21
	ハードディスクドライブの取り外し	21
	ハードディスクドライブの取り付け	23
5	オプティカルドライブ	25
	オプティカルドライブの取り外し	25

	オプティカルドライブの取り付け	27
6	メモリモジュール	29
	メモリモジュールの取り外し	29
	メモリモジュールの取り付け	30
7	背面スタンドアセンブリ	33
	背面スタンドアセンブリの取り外し	33
	背面スタンドアセンブリの取り付け	34
8	VESA マウント	35
	VESA マウントの取り外し	35
	VESA マウントの取り付け	36
9	I/O カバー	37
	背面 I/O カバー	37
	背面 I/O カバーの取り外し	37
	背面 I/O カバーの取り付け	38
	側面 I/O カバー	39
	側面 I/O パネルの取り外し	39
	側面 I/O カバーの取り付け	39

10 オーディオ / ビデオボード (オプション)	41
オーディオ / ビデオ (AV) ボードの取り外し . . .	41
オーディオ / ビデオ (AV) ボードの取り付け . . .	43
11 コンバータボード	45
コンバータボードの取り外し	45
コンバータボードの取り付け	46
12 B-CAS カード (オプション).....	47
B-CAS カードの取り外し	47
B-CAS カードの取り付け	48
13 システム基板シールド.....	49
システム基板シールドの取り外し	49
システム基板シールドの取り付け	50
14 コイン型電池	53
コイン型電池の取り外し	53
コイン型電池の取り付け	54
15 ワイヤレスミニカード.....	57
ミニカードの取り外し	57

ミニカードの取り付け	59
16 システム基板	61
システム基板の取り外し	61
システム基板の取り付け	62
BIOS にサービスタグを入力する方法	63
17 脚	65
脚の取り外し	65
脚の取り付け	66
18 ミドルフレーム	67
ミドルフレームの取り外し	67
ミドルフレームの取り付け	68
19 プロセッサヒートシンクファン	71
プロセッサヒートシンクファンの取り外し	71
プロセッサヒートシンクファンの取り付け	72
20 プロセッサヒートシンク	75
プロセッサヒートシンクの取り外し	75
プロセッサヒートシンクの取り付け	76

21 プロセッサ	79
プロセッサの取り外し	79
プロセッサの取り付け	80
22 アンテナ入力コネクタ	85
アンテナ入力コネクタの取り外し	85
アンテナ入力コネクタの取り付け	86
23 アンテナモジュール	87
アンテナモジュールの取り外し	87
アンテナモジュールの取り付け	88
24 電源ボタン基板	91
電源ボタン基板の取り外し	91
電源ボタン基板の取り付け	92
25 スピーカ	95
スピーカの取り外し	95
スピーカの取り付け	96

26	タッチスクリーンコントロールボード（オプション）	99
	タッチスクリーンコントロールボードの 取り外し	99
	タッチスクリーンコントロールボードの 取り付け	100
27	ディスプレイ	101
	ディスプレイアセンブリ	101
	ディスプレイアセンブリの取り外し	101
	ディスプレイアセンブリの取り付け	103
	ディスプレイパネル	104
	ディスプレイパネルの取り外し	104
	ディスプレイパネルの取り付け	105
	ディスプレイパネルブラケット	106
	ディスプレイパネルブラケットの 取り外し	106
	ディスプレイパネルブラケットの 取り付け	106
28	カメラモジュール	109
	カメラモジュールの取り外し	109
	カメラモジュールの取り付け	110
29	スピーカカバー	111
	スピーカカバーの取り外し	111

	スピーカカバーの取り付け	112
30	セットアップユーティリティ	115
	概要	115
	セットアップユーティリティの起動	115
	セットアップオプション	116
	起動順序	121
	忘れたパスワードの取り消し	123
	CMOS パスワードの消去	125
31	フラッシュ BIOS	129

作業を開始する前に

このマニュアルでは、お使いのコンピューターのコンポーネントを取り外したり、取り付けたりする手順について説明します。特に指示がない限り、それぞれの手順では以下の条件を満たしていることを前提とします。

- 11 ページの「コンピューターの電源を切る」と 11 ページの「安全にお使いいただくための注意」の手順をすでに完了していること。
- コンピュータに同梱の、安全に関する情報を読んでいること。
- コンポーネントを交換するか、または別途購入している場合は、取り外し手順と逆の順番で取り付けができること。


推奨する工具とツール

このドキュメントで説明する操作には、以下のようなツールが必要です。

- 小型のプラスドライバ
- 六角ナットドライバ
- フラッシュ BIOS アップデートプログラム (support.dell.com から入手可能)


コンピューターの電源を切る


△ **注意**：データの損失を防ぐため、開いているすべてのファイルを保存してから閉じ、実行中のすべてのプログラムを終了してから、コンピューターの電源を切ります。


- 1 開いているすべてのファイルを保存して閉じ、実行中のすべてのプログラムを終了します。
- 2 オペレーティングシステムをシャットダウンするには、**スタート**  をクリックして、**シャットダウン** をクリックします。
- 3 コンピューターの電源が切れていることを確認します。オペレーティングシステムをシャットダウンしても、コンピューターの電源が自動的に切れない場合は、コンピューターの電源が切れるまで電源ボタンを押し続けてください。


安全にお使いいただくための注意


コンピューターの損傷を防ぎ、ご自身を危険から守るため、次の安全に関する注意事項に従ってください。


 **警告**：コンピュータ内部の作業を始める前に、お使いのコンピュータに付属しているガイドの安全にお使いいただくための注意事項をお読みください。安全にお使いいただくためのベストプラクティスの追加情報に関しては、規制順守ホームページ www.dell.com/regulatory_compliance をご覧ください。

 **警告**：アクセサリを交換、取り外し、または取り付けするには、すべての電源コネクタを外してからエンクロージャを開いてください。作業を完了したら、エンクロージャを取り付けてすべてのネジ類を締めてから電源コネクタを接続してください。


 **注意**：許可されたサービス技術者以外は、コンピュータカバーを外したりコンピュータ内の部品に触れないでください。安全注意事項に関する完全情報としての安全にお使いいただくための注意を参照して、コンピュータ内部の作業および静電気障害への対処を行ってください。

 **注意**：静電気による損傷を避けるため、静電気防止用リストバンドを使用するか、または塗装されていない金属面（コンピュータの背面にあるコネクタなど）に定期的に触れて、静電気を身体から除去してください。


 **注意**：ケーブルを外すときは、コネクタまたはコネクタのプルタブを持ち、ケーブル自身を引っ張らないでください。ケーブルによっては、ロックタブ付きのコネクタがあるケーブルもあります。このタイプのケーブルを取り外すときは、ロックタブを押入してからケーブルを抜きます。コネクタを抜く際には、コネクタピンを曲げないように、まっすぐ引き抜いてください。また、ケーブルを接続する際は、両方のコネクタの向きが合っていることを確認してください。

 **注意**：コンピュータの損傷を防ぐため、コンピュータ内部の作業を始める前に、次の手順を実行します。

- 1 作業する場所の面が平らで清潔であることを確認し、コンピュータのディスプレイに傷が付かないようにします。
- 2 コンピュータおよび接続されているすべてのデバイスの電源を切ります。11 ページの「コンピュータの電源を切る」を参照してください。

 **注意**：ネットワークケーブルを取り外すには、まずケーブルのプラグをコンピュータから外し、次にケーブルをネットワークデバイスから外します。

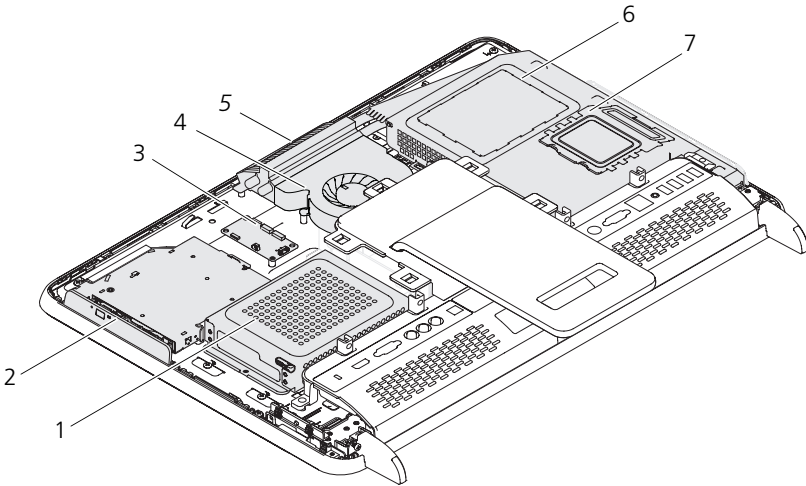
- 3 電話ケーブルやネットワークケーブルをすべてコンピュータから取り外します。
- 4 コンピュータ、および取り付けられているすべてのデバイスをコンセントから外します。
- 5 取り付けられているすべてのデバイスをコンピュータから外します。
- 6 システムのコンセントが外されている状態で、電源ボタンをしばらく押して、システム基板の静電気を除去します。

 **注意**：コンピュータ内部の部品に触れる前に、コンピュータ背面の金属部など塗装されていない金属面に触れて、身体の静電気を除去してください。作業中も、定期的に塗装されていない金属面に触れて、内蔵コンポーネントを損傷するおそれのある静電気を逃がしてください。

技術概要

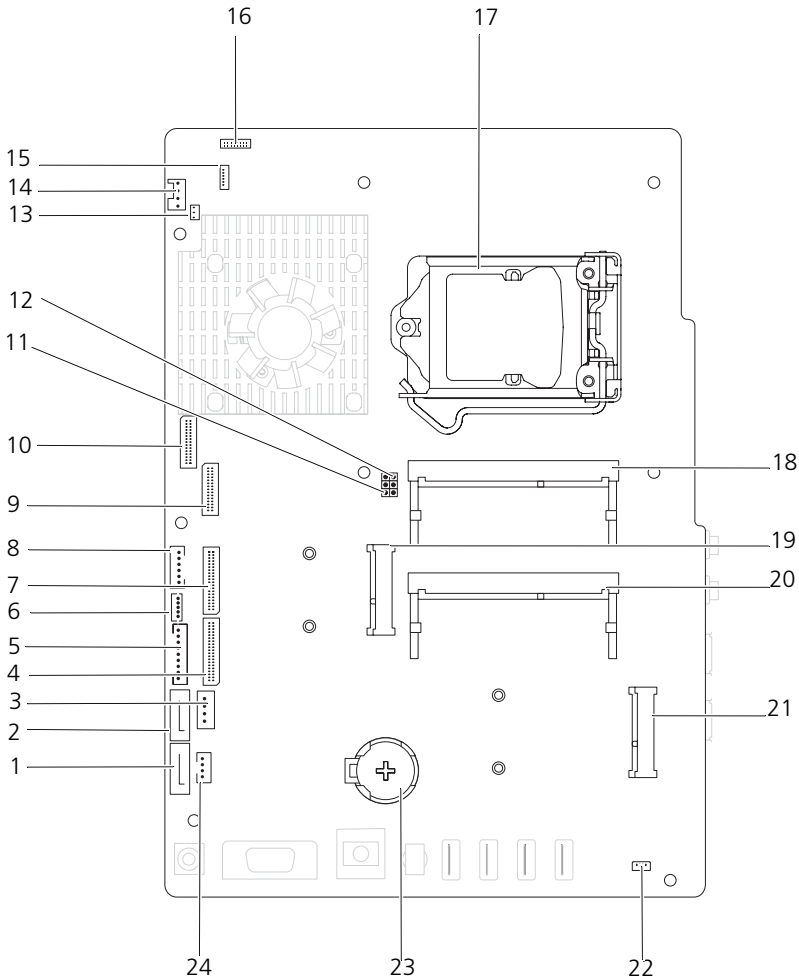
- ⚠ 警告:** コンピュータ内部の作業を始める前に、お使いのコンピュータに付属しているガイドの安全にお使いいただくための注意事項をお読みください。安全にお使いいただくためのベストプラクティスの追加情報については、規制順守ホームページ www.dell.com/regulatory_compliance をご覧ください。
- △ 注意:** コンピュータシステムの修理は、資格を持っているサービス技術者のみが行ってください。デルが許可していない修理による損傷は、保証できません。
- △ 注意:** 静電気による損傷を避けるため、静電気防止用リストバンドを使用するか、または塗装されていない金属面（コンピュータの背面にあるコネクタなど）に定期的に触れて、静電気を身体から除去してください。

Inspiron One の内部



- | | | | |
|---|------------------------------|---|----------------|
| 1 | ハードディスクドライブ | 2 | オプティカルドライブ |
| 3 | タッチスクリーンコントロール
ボード（オプション） | 4 | プロセッサヒートシンクファン |
| 5 | カメラモジュール | 6 | システム基板シールド |
| 7 | メモリモジュールカバー | | |

システム基板のコンポーネント



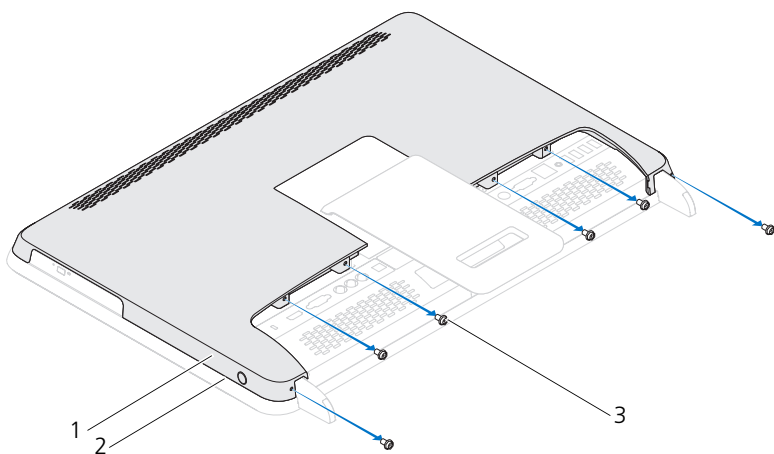
- | | | | |
|----|---------------------------------|----|---------------------------------------|
| 1 | SATA コネクタ (ODD) | 2 | SATA コネクタ (HDD) |
| 3 | ハードディスクドライブ電源ケーブルコネクタ (HDD PWR) | 4 | AV ボードケーブルコネクタ (UMA) |
| 5 | ディスプレイパネル電源ケーブルコネクタ | 6 | タッチスクリーンケーブルコネクタ (Touch) |
| 7 | AV ボードケーブルコネクタ (GPU) | 8 | 電源ボタンおよびハードディスクドライブアクティビティライトケーブルコネクタ |
| 9 | LVDS ケーブルコネクタ (UMA) | 10 | LVDS ケーブルコネクタ (GPU) |
| 11 | パスワードリセットジャンパ (PASSWORD_CLEAR) | 12 | CMOS リセットジャンパ (CLR_CLEAR) |
| 13 | 赤外線プラスタケーブルコネクタ (CIR Emitter) | 14 | システムファンケーブルコネクタ |
| 15 | IR ケーブルコネクタ | 16 | カメラケーブルコネクタ |
| 17 | プロセッサソケット | 18 | メモリモジュールコネクタ (CHA-DIMM) |
| 19 | ミニカードコネクタ | 20 | メモリモジュールコネクタ (CHB-DIMM) |
| 21 | ミニカードコネクタ (TV) | 22 | スピーカケーブルコネクタ (CN 10) |
| 23 | バッテリーソケット (CMOS) | 24 | オプティカルドライブ電源ケーブルコネクタ (ODD PWR) |

背面カバー

- ⚠ **警告:** コンピュータ内部の作業を始める前に、お使いのコンピュータに付属しているガイドの安全にお使いいただくための注意事項をお読みください。安全にお使いいただくためのベストプラクティスの追加情報に関しては、規制順守ホームページ www.dell.com/regulatory_compliance をご覧ください。
- △ **注意:** コンピュータシステムの修理は、資格を持っているサービス技術者のみが行ってください。デルが許可していない修理による損傷は、保証できません。
- △ **注意:** 静電気による損傷を避けるため、静電気防止用リストバンドを使用するか、または塗装されていない金属面（コンピュータの背面にあるコネクタなど）に定期的に触れて、静電気を身体から除去してください。
- △ **注意:** コンピュータカバーを取り除いたコンピュータでの作業ができるように、広さ 30 cm 以上の十分なスペースが作業台上にあることを確認してください。

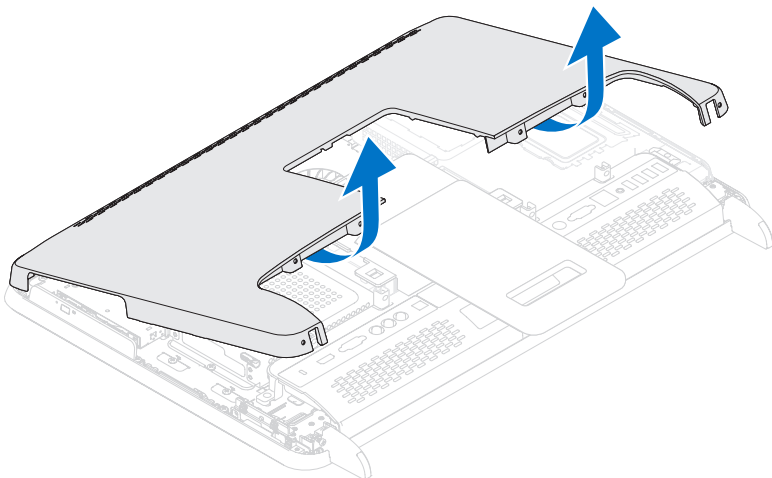
背面カバーの取り外し

- 1 11 ページの「作業を開始する前に」の手順に従ってください。
- △ **注意:** コンピュータカバーを開く前に、コンピュータのディスプレイに傷が付くの防ぐために、コンピュータを柔らかい布または清潔な表面に置いてください。
- 2 コンピュータ前面を下にして水平な面に置きます。
 - 3 背面カバーをコンピュータに固定している 6 本のネジを外します。



- 1 背面カバー 2 ミドルフレーム
3 ネジ (6)

- 4 背面カバーをミドルフレームのタブから押し上げ、そのまま持ち上げてコンピュータから外します。



- 5 背面カバーを安全な場所に置いておきます。

背面カバーの取り付け









- 1 11 ページの「作業を開始する前に」の手順に従ってください。
- 2 背面カバーのトップにあるタブと、ミドルフレームのスロットの位置を合わせます。
- 3 背面カバーの側面のタブをミドルフレームのスロットの位置に合わせ、背面カバーを所定の位置に固定します。
- 4 背面カバーをコンピュータに固定する 6 本のネジを取り付けます。
- 5 コンピュータを直立させます。



注意: コンピュータの電源を入れる前にすべてのネジを取り付け、コンピュータ内部にネジが残っていないか確認します。コンピュータ内部にネジが残っていると、コンピュータに損傷を与える恐れがあります。

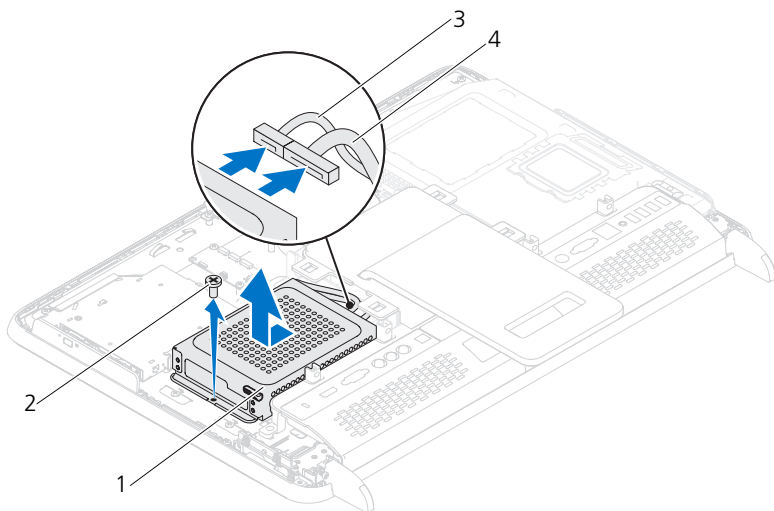
- 6 コンピュータの電源コンセントおよび取り付けられているすべてのデバイスの電源コンセントを接続し、電源を入れます。

ハードディスクドライブ

-  **警告:** コンピュータ内部の作業を始める前に、お使いのコンピュータに付属しているガイドの安全にお使いいただくための注意事項をお読みください。安全にお使いいただくためのベストプラクティスの追加情報に関しては、規制順守ホームページ www.dell.com/regulatory_compliance をご覧ください。
-  **警告:** ハードディスクドライブが高温の状態です。ドライブをコンピュータから取り外す場合、ハードディスクドライブの金属製ハウジングには触れないでください。
-  **注意:** コンピュータシステムの修理は、資格を持っているサービス技術者のみが行ってください。デルが許可していない修理による損傷は、保証できません。
-  **注意:** 静電気による損傷を避けるため、静電気防止用リストバンドを使用するか、または塗装されていない金属面（コンピュータの背面にあるコネクタなど）に定期的に触れて、静電気を身体から除去してください。
-  **注意:** データの損失を防ぐため、ハードディスクドライブを取り外す前に必ずコンピュータの電源を切ってください（11 ページの「コンピュータの電源を切る」を参照）。コンピュータの電源が入っている状態、またはスリープ状態のときに、ハードディスクドライブを取り外さないでください。
-  **注意:** ハードディスクドライブはたいへん壊れやすい部品です。ハードディスクドライブの取り扱いには注意してください。
-  **メモ:** デルではデル製品以外のハードディスクドライブに対する互換性の保証およびサポートの提供は行っておりません。
-  **メモ:** デル製品以外のハードディスクドライブを取り付ける場合は、オペレーティングシステム、ドライバ、およびユーティリティを新しいハードディスクドライブにインストールする必要があります。

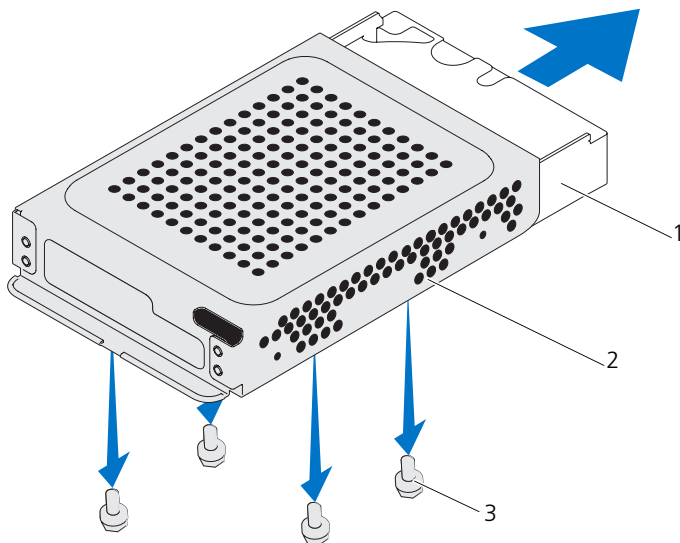
ハードディスクドライブの取り外し

- 1 11 ページの「作業を開始する前に」の手順に従ってください。
- 2 背面カバーを取り外します。17 ページの「背面カバーの取り外し」を参照してください。
- 3 ハードディスクドライブアセンブリをシャーシに固定しているネジを外します。
- 4 ハードディスクドライブアセンブリをスライドさせて持ち上げ、ハードディスクドライブのコネクタから電源ケーブルとデータケーブルを外します。



- 1 ハードディスクドライブアセンブリ 2 ネジ (1)
3 データケーブル 4 電源ケーブル


- 5 ハードディスクドライブケースをハードディスクドライブに固定している 4 本のネジを外します。
- 6 ハードディスクドライブケースをスライドさせてハードディスクドライブから取り外します。



- 1 ハードディスクドライブ 2 ハードディスクドライブケース
3 ネジ (4)

ハードディスクドライブの取り付け

- 11 ページの「作業を開始する前に」の手順に従ってください。
- ハードディスクドライブケースの中にハードディスクドライブをスライドして入れ、ハードディスクドライブケースのネジ穴とハードディスクドライブのネジ穴を合わせます。
- ハードディスクドライブケースをハードディスクドライブに固定する 4 本のネジを締めます。
- ハードディスクドライブのコネクタに電源ケーブルとデータケーブルを接続します。
- ハードディスクドライブアセンブリをシャーシ上に配置し、ハードディスクドライブアセンブリを所定位置にスライドさせます。
- ハードディスクドライブアセンブリをシャーシに固定しているネジを取り付けます。
- 背面カバーを取り付けます。19 ページの「背面カバーの取り付け」を参照してください。

 **注意：**コンピュータの電源を入れる前にすべてのネジを取り付け、コンピュータ内部にネジが残っていないか確認します。コンピュータ内部にネジが残っていると、コンピュータに損傷を与える恐れがあります。

- 8 コンピュータの電源コンセントおよび取り付けられているすべてのデバイスの電源コンセントを接続し、電源を入れます。

オプティカルドライブ

- ⚠ **警告**：コンピュータ内部の作業を始める前に、お使いのコンピュータに付属しているガイドの安全にお使いいただくための注意事項をお読みください。安全にお使いいただくためのベストプラクティスの追加情報については、規制順守ホームページ www.dell.com/regulatory_compliance をご覧ください。
- △ **注意**：コンピュータシステムの修理は、資格を持っているサービス技術者のみが行ってください。デルが許可していない修理による損傷は、保証できません。
- △ **注意**：静電気による損傷を避けるため、静電気防止用リストバンドを使用するか、または塗装されていない金属面（コンピュータの背面にあるコネクタなど）に定期的に触れて、静電気を身体から除去してください。

オプティカルドライブの取り外し

- 1 11 ページの「作業を開始する前に」の手順に従ってください。
- 2 背面カバーを取り外します。17 ページの「背面カバーの取り外し」を参照してください。
- 3 電源ケーブルとデータケーブルをオプティカルドライブのコネクタから外します。
- 4 オプティカルドライブアセンブリをシャーシに固定しているネジを外します。
- 5 光学ドライブアセンブリを光学ドライブ実装部から引き出します。

オプティカルドライブの取り付け

- 1 11 ページの「作業を開始する前に」の手順に従ってください。
- 2 オプティカルドライブブラケットのネジ穴とオプティカルドライブのネジ穴の位置を合わせます。
- 3 オプティカルドライブブラケットをオプティカルドライブに固定する 2 本のネジを締めます。
- 4 オプティカルドライブアセンブリをオプティカルドライブベイにスライドさせて戻します。
- 5 オプティカルドライブアセンブリをシャーシに固定しているネジを取り付けます。
- 6 電源ケーブルとデータケーブルをオプティカルドライブのコネクタに接続します。
- 7 背面カバーを取り付けます。19 ページの「背面カバーの取り付け」を参照してください。



注意：コンピュータの電源を入れる前にすべてのネジを取り付け、コンピュータ内部にネジが残っていないか確認します。コンピュータ内部にネジが残っていると、コンピュータに損傷を与える恐れがあります。

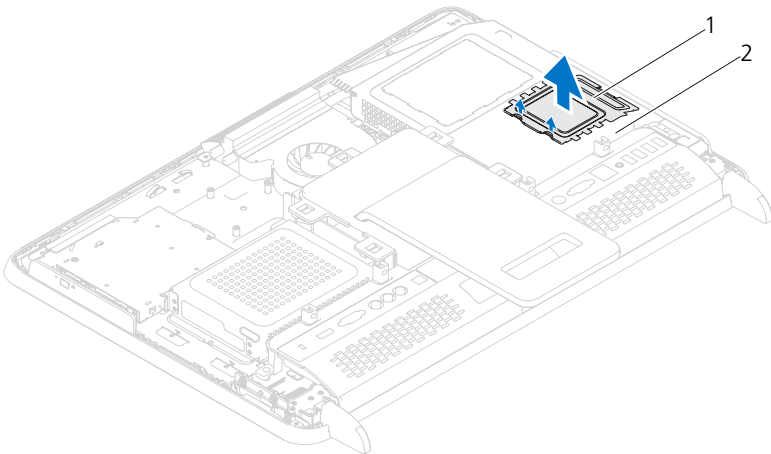
- 8 コンピュータの電源コンセントおよび取り付けられているすべてのデバイスの電源コンセントを接続し、電源を入れます。

メモリモジュール

- ⚠ 警告：**コンピュータ内部の作業を始める前に、お使いのコンピュータに付属しているガイドの安全にお使いいただくための注意事項をお読みください。安全にお使いいただくためのベストプラクティスの追加情報に関しては、規制順守ホームページ www.dell.com/regulatory_compliance をご覧ください。
- ⚠ 注意：**コンピュータシステムの修理は、資格を持っているサービス技術者のみが行ってください。デルが許可していない修理による損傷は、保証できません。
- ⚠ 注意：**静電気による損傷を避けるため、静電気防止用リストバンドを使用するか、または塗装されていない金属面（コンピュータの背面にあるコネクタなど）に定期的に触れて、静電気を身体から除去してください。

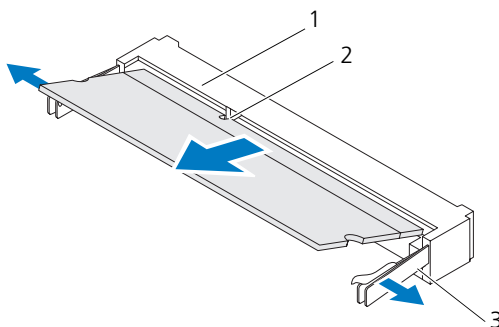
メモリモジュールの取り外し

- 1 11 ページの「作業を開始する前に」の手順に従ってください。
- 2 背面カバーを取り外します。17 ページの「背面カバーの取り外し」を参照してください。
- 3 メモリモジュールシールドのスロットを使って、メモリモジュールシールドをシステム基板シールドから持ち上げて外します。



- 1 メモリモジュールシールド 2 システム基板シールド

- 4 メモリモジュールコネクタの両端にある固定クリップをメモリモジュールが持ち上がるまで指先で慎重に広げます。
- 5 メモリモジュールをメモリモジュールコネクタから取り外します。



- 1 メモリモジュールコネクタ
- 2 切り込み
- 3 固定クリップ (2)

メモリモジュールの取り付け

△ 注意：メモリモジュールが正しく取り付けられていないと、コンピュータは起動できません。


- 1 11 ページの「作業を開始する前に」の手順に従ってください。
- 2 メモリモジュールの切り込みを、メモリモジュールコネクタのタブに合わせます。

メモリモジュールを 45 度の角度でスロットにしっかりと挿入し、メモリモジュールがカチッと所定の位置に収まるまで押し下げます。カチッという感触が得られない場合は、メモリモジュールを取り外し、再度取り付けてください。

- 3 メモリモジュールシールドをシステム基板シールド上に載せ、メモリモジュールシールドを所定位置にはめ込みます。
- 4 背面カバーを取り付けます。19 ページの「背面カバーの取り付け」を参照してください。

△ 注意：コンピュータの電源を入れる前にすべてのネジを取り付け、コンピュータ内部にネジが残っていないか確認します。コンピュータ内部にネジが残っていると、コンピュータに損傷を与える恐れがあります。

- 5 コンピュータの電源コンセントおよび取り付けられているすべてのデバイスの電源コンセントを接続し、電源を入れます。
- 6 メモリサイズが変更されたことを示すメッセージが表示されたら、<F1> を押して続行します。
- 7 コンピュータにログオンします。

メモリが正しく取り付けられていることを確認するために、**スタート**  → **コントロール パネル** → **システムとセキュリティ** → **システム** をクリックします。

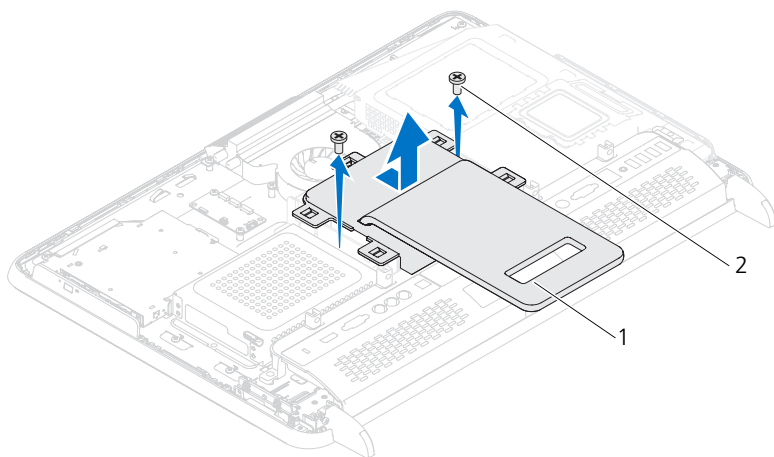
表示されているメモリ（RAM）の容量を確認します。

背面スタンドアセンブリ

- ⚠ **警告:** コンピュータ内部の作業を始める前に、お使いのコンピュータに付属しているガイドの安全にお使いいただくための注意事項をお読みください。安全にお使いいただくためのベストプラクティスの追加情報に関しては、規制順守ホームページ www.dell.com/regulatory_compliance をご覧ください。
- △ **注意:** コンピュータシステムの修理は、資格を持っているサービス技術者のみが行ってください。デルが許可していない修理による損傷は、保証できません。
- △ **注意:** 静電気による損傷を避けるため、静電気防止用リストバンドを使用するか、または塗装されていない金属面（コンピュータの背面にあるコネクタなど）に定期的に触れて、静電気を身体から除去してください。

背面スタンドアセンブリの取り外し

- 1 11 ページの「作業を開始する前に」の手順に従ってください。
- 2 背面カバーを取り外します。17 ページの「背面カバーの取り外し」を参照してください。
- 3 背面スタンドアセンブリをシャーシに固定している 2 本のネジを外します。
- 4 背面スタンドアセンブリをコンピュータの底部に向かってスライドさせた後、持ち上げてシャーシから取り外します。



1 背面スタンドアセンブリ 2 ネジ (2)

背面スタンドアセンブリの取り付け

- 1 11 ページの「作業を開始する前に」の手順に従ってください。
- 2 背面スタンドをシャーシに載せ、コンピュータの上部にスライドさせます。
- 3 背面スタンドアセンブリをシャーシに固定する 2 本のネジを取り付けます。
- 4 背面カバーを取り付けます。19 ページの「背面カバーの取り付け」を参照してください。



注意：コンピュータの電源を入れる前にすべてのネジを取り付け、コンピュータ内部にネジが残っていないか確認します。コンピュータ内部にネジが残っていると、コンピュータに損傷を与える恐れがあります。

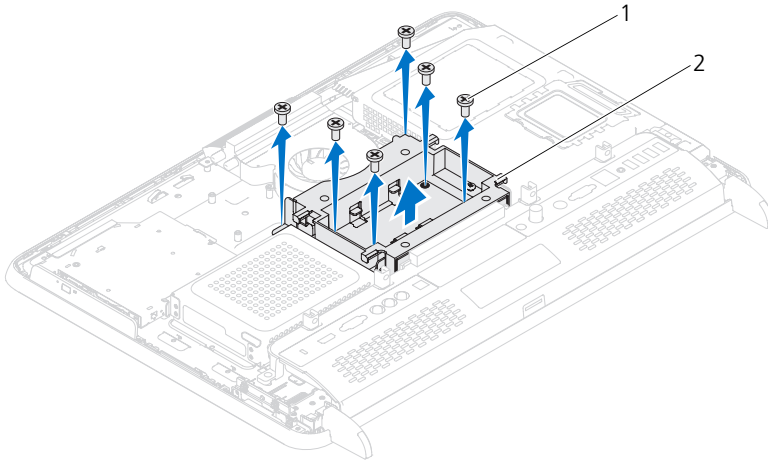
- 5 コンピュータの電源コンセントおよび取り付けられているすべてのデバイスの電源コンセントを接続し、電源を入れます。

VESA マウント

- ⚠ **警告**: コンピュータ内部の作業を始める前に、お使いのコンピュータに付属しているガイドの安全にお使いいただくための注意事項をお読みください。安全にお使いいただくためのベストプラクティスの追加情報に関しては、規制順守ホームページ www.dell.com/regulatory_compliance をご覧ください。
- △ **注意**: コンピュータシステムの修理は、資格を持っているサービス技術者のみが行ってください。デルが許可していない修理による損傷は、保証できません。
- △ **注意**: 静電気による損傷を避けるため、静電気防止用リストバンドを使用するか、または塗装されていない金属面（コンピュータの背面にあるコネクタなど）に定期的に触れて、静電気を身体から除去してください。

VESA マウントの取り外し

- 1 11 ページの「作業を開始する前に」の手順に従ってください。
- 2 背面カバーを取り外します。17 ページの「背面カバーの取り外し」を参照してください。
- 3 背面スタンドアセンブリを取り外します。33 ページの「背面スタンドアセンブリの取り外し」を参照してください。
- 4 VESA マウントをシャーシに固定している 6 本のネジを取り外します。



1 ネジ (6) 2 VESA マウント

- 5 VESA マウントを持ち上げてシャーシから取り外します。

VESA マウントの取り付け

- 1 11 ページの「作業を開始する前に」の手順に従ってください。
- 2 VESA マウントのネジ穴とシャーシのネジ穴の位置を合わせ、VESA マウントをシャーシに載せます。
- 3 VESA マウントをシャーシに固定している 6 本のネジを取り付けます。
- 4 背面スタンドアセンブリを取り付けます。34 ページの「背面スタンドアセンブリの取り付け」を参照してください。
- 5 背面カバーを取り付けます。19 ページの「背面カバーの取り付け」を参照してください。



注意：コンピュータの電源を入れる前にすべてのネジを取り付け、コンピュータ内部にネジが残っていないか確認します。コンピュータ内部にネジが残っていると、コンピュータに損傷を与える恐れがあります。

- 6 コンピュータの電源コンセントおよび取り付けられているすべてのデバイスの電源コンセントを接続し、電源を入れます。

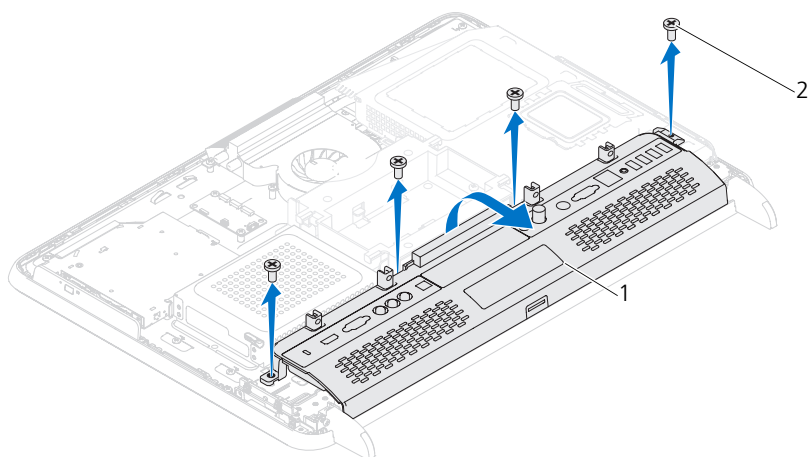
I/O カバー

- ⚠ **警告:** コンピュータ内部の作業を始める前に、お使いのコンピュータに付属しているガイドの安全にお使いいただくための注意事項をお読みください。安全にお使いいただくためのベストプラクティスの追加情報については、規制順守ホームページ www.dell.com/regulatory_compliance をご覧ください。
- △ **注意:** コンピュータシステムの修理は、資格を持っているサービス技術者のみが行ってください。デルが許可していない修理による損傷は、保証できません。
- △ **注意:** 静電気による損傷を避けるため、静電気防止用リストバンドを使用するか、または塗装されていない金属面（コンピュータの背面にあるコネクタなど）に定期的に触れて、静電気を身体から除去してください。

背面 I/O カバー

背面 I/O カバーの取り外し

- 1 11 ページの「作業を開始する前に」の手順に従ってください。
- 2 背面カバーを取り外します。17 ページの「背面カバーの取り外し」を参照してください。
- 3 背面スタンドアセンブリを取り外します。33 ページの「背面スタンドアセンブリの取り外し」を参照してください。
- 4 背面 I/O カバーをシャーシに固定している 4 本のネジを外します。
- 5 背面 I/O カバーを持ち上げてシャーシから取り外します。



1 背面 I/O カバー 2 ネジ (4)

背面 I/O カバーの取り付け

- 1 11 ページの「作業を開始する前に」の手順に従ってください。
- 2 背面 I/O カバーのネジ穴をシャーシのネジ穴に合わせます。
- 3 背面 I/O カバーをシャーシに固定する 4 本のネジを取り付けます。
- 4 背面スタンドアセンブリを取り付けます。34 ページの「背面スタンドアセンブリの取り付け」を参照してください。
- 5 背面カバーを取り付けます。19 ページの「背面カバーの取り付け」を参照してください。



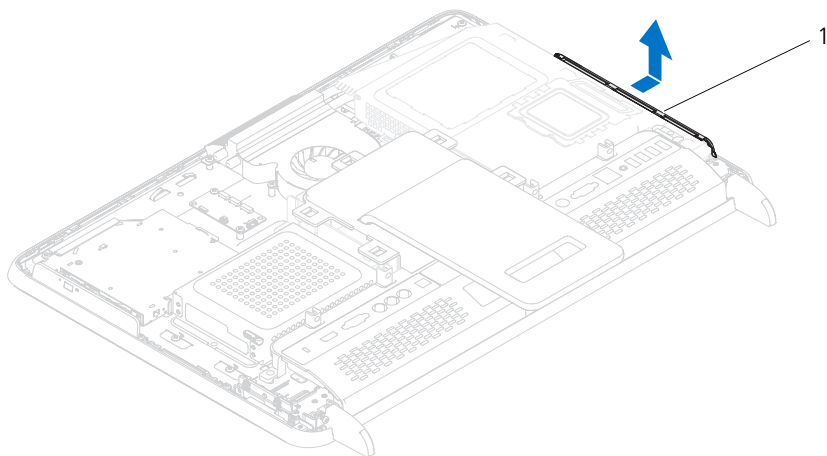
注意：コンピュータの電源を入れる前にすべてのネジを取り付け、コンピュータ内部にネジが残っていないか確認します。コンピュータ内部にネジが残っていると、コンピュータに損傷を与える恐れがあります。

- 6 コンピュータの電源コンセントおよび取り付けられているすべてのデバイスの電源コンセントを接続し、電源を入れます。

側面 I/O カバー

側面 I/O パネルの取り外し

- 1 11 ページの「作業を開始する前に」の手順に従ってください。
- 2 背面カバーを取り外します。17 ページの「背面カバーの取り外し」を参照してください。
- 3 側面 I/O カバーを押し出して取り外します。



1 側面 I/O カバー

側面 I/O カバーの取り付け

- 1 11 ページの「作業を開始する前に」の手順に従ってください。
- 2 側面 I/O カバーと、シャーシ側面の I/O コネクタの位置を合わせ、側面 I/O カバーをシャーシに被せます。
- 3 背面カバーを取り付けます。19 ページの「背面カバーの取り付け」を参照してください。

△ **注意**：コンピュータの電源を入れる前にすべてのネジを取り付け、コンピュータ内部にネジが残っていないか確認します。コンピュータ内部にネジが残っていると、コンピュータに損傷を与える恐れがあります。

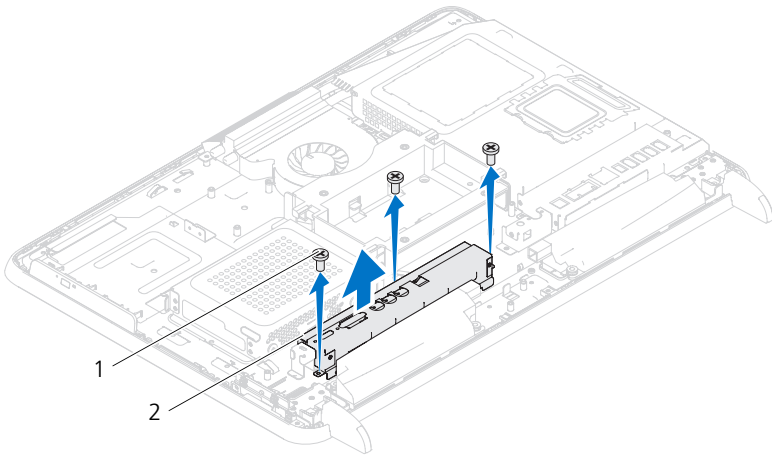
- 4 コンピュータの電源コンセントおよび取り付けられているすべてのデバイスの電源コンセントを接続し、電源を入れます。

オーディオ / ビデオボード（オプション）

- ⚠ **警告**：コンピュータ内部の作業を始める前に、お使いのコンピュータに付属しているガイドの安全にお使いいただくための注意事項をお読みください。安全にお使いいただくためのベストプラクティスの追加情報に関しては、規制順守ホームページ www.dell.com/regulatory_compliance をご覧ください。
- △ **注意**：コンピュータシステムの修理は、資格を持っているサービス技術者のみが行ってください。デルが許可していない修理による損傷は、保証できません。
- △ **注意**：静電気による損傷を避けるため、静電気防止用リストバンドを使用するか、または塗装されていない金属面（コンピュータの背面にあるコネクタなど）に定期的に触れて、静電気を身体から除去してください。

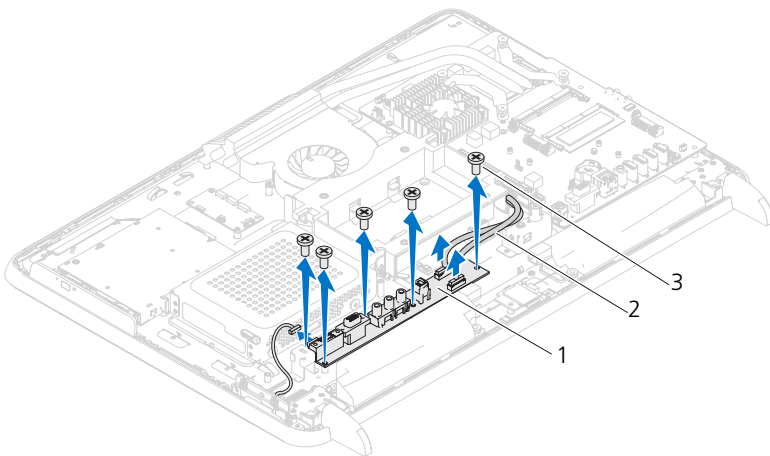
オーディオ / ビデオ（AV）ボードの取り外し

- 1 11 ページの「作業を開始する前に」の手順に従ってください。
- 2 背面カバーを取り外します。17 ページの「背面カバーの取り外し」を参照してください。
- 3 背面スタンドアセンブリを取り外します。33 ページの「背面スタンドアセンブリの取り外し」を参照してください。
- 4 背面 I/O カバーを取り外します。37 ページの「背面 I/O カバーの取り外し」を参照してください。
- 5 AV ボードシールドをシャーシに固定している 3 本のネジを外します。
- 6 AV ボードシールドを持ち上げてシャーシから取り外します。



1 ネジ (3) 2 AV ボードシールド

- 7 AV ボードケーブルを AV ボードのコネクタから外します。
- 8 AV ボードをシャーシに固定している 5 本のネジを外します。
- 9 AV ボードを持ち上げてシャーシから取り外します。



- 1 AV ボード 2 AV ボードケーブル (2)
3 ネジ (5)

オーディオ / ビデオ (AV) ボードの取り付け




- 11 ページの「作業を開始する前に」の手順に従ってください。
- AV ボードのネジ穴をシャーシのネジ穴に合わせます。
- AV ボードをシャーシに固定する 5 本のネジを締めます。
- AV ボードケーブルを AV ボードのコネクタに接続します。
- 背面 I/O カバーを取り付けます。38 ページの「背面 I/O カバーの取り付け」を参照してください。
- 背面スタンドアセンブリを取り付けます。34 ページの「背面スタンドアセンブリの取り付け」を参照してください。
- 背面カバーを取り付けます。19 ページの「背面カバーの取り付け」を参照してください。



注意: コンピュータの電源を入れる前にすべてのネジを取り付け、コンピュータ内部にネジが残っていないか確認します。コンピュータ内部にネジが残っていると、コンピュータに損傷を与える恐れがあります。

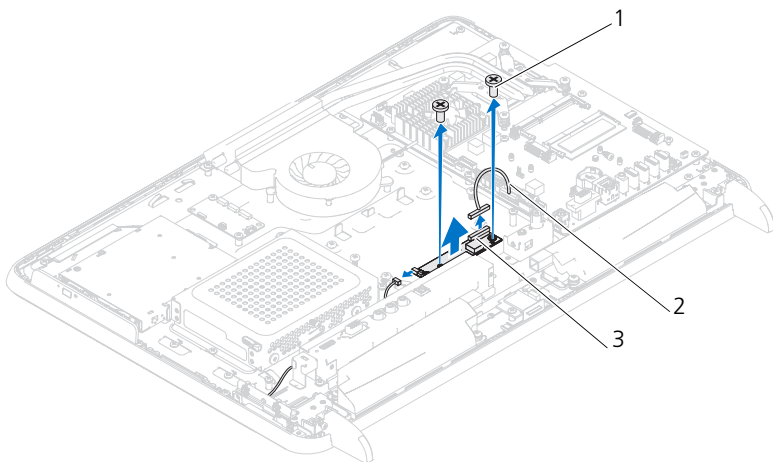
- 8 コンピュータの電源コンセントおよび取り付けられているすべてのデバイスの電源コンセントを接続し、電源を入れます。

コンバータボード

-  **警告:** コンピュータ内部の作業を始める前に、お使いのコンピュータに付属しているガイドの安全にお使いいただくための注意事項をお読みください。安全にお使いいただくためのベストプラクティスの追加情報に関しては、規制順守ホームページ www.dell.com/regulatory_compliance をご覧ください。
-  **注意:** コンピュータシステムの修理は、資格を持っているサービス技術者のみが行ってください。デルが許可していない修理による損傷は、保証できません。
-  **注意:** 静電気による損傷を避けるため、静電気防止用リストバンドを使用するか、または塗装されていない金属面（コンピュータの背面にあるコネクタなど）に定期的に触れて、静電気を身体から除去してください。

コンバータボードの取り外し

- 1 11 ページの「作業を開始する前に」の手順に従ってください。
- 2 背面カバーを取り外します。17 ページの「背面カバーの取り外し」を参照してください。
- 3 背面スタンドアセンブリを取り外します。33 ページの「背面スタンドアセンブリの取り外し」を参照してください。
- 4 VESA マウントを取り外します。35 ページの「VESA マウントの取り外し」を参照してください。
- 5 背面 I/O カバーを取り外します。37 ページの「背面 I/O カバーの取り外し」を参照してください。
- 6 コンバータボードケーブルをコンバータボードのコネクタから外します。
- 7 コンバータボードをシャーシに固定している 2 本のネジを外します。
- 8 コンバータボードを持ち上げてシャーシから取り外します。



- 1 ネジ (2)
- 2 コンバータボードケーブル
- 3 コンバータボードコネクタ




コンバータボードの取り付け

- 1 11 ページの「作業を開始する前に」の順に従ってください。
- 2 コンバータボードのネジ穴をシャーシのネジ穴に合わせます。
- 3 コンバータボードをシャーシに固定する 2 本のネジを取り付けます。
- 4 コンバータボードケーブルをコンバータボードのコネクタに接続します。
- 5 背面 I/O カバーを取り付けます。38 ページの「背面 I/O カバーの取り付け」を参照してください。
- 6 VESA マウントを取り付けます。36 ページの「VESA マウントの取り付け」を参照してください。
- 7 背面スタンドアセンブリを取り付けます。34 ページの「背面スタンドアセンブリの取り付け」を参照してください。
- 8 背面カバーを取り付けます。19 ページの「背面カバーの取り付け」を参照してください。

△ 注意：コンピュータの電源を入れる前にすべてのネジを取り付け、コンピュータ内部にネジが残っていないか確認します。コンピュータ内部にネジが残っていると、コンピュータに損傷を与える恐れがあります。

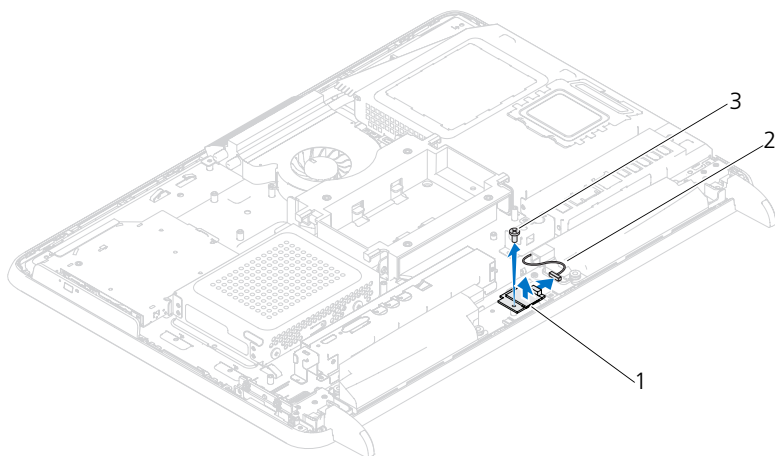
- 9 コンピュータの電源コンセントおよび取り付けられているすべてのデバイスの電源コンセントを接続し、電源を入れます。

B-CAS カード（オプション）

-  **警告**：コンピュータ内部の作業を始める前に、お使いのコンピュータに付属しているガイドの安全にお使いいただくための注意事項をお読みください。安全にお使いいただくためのベストプラクティスの追加情報に関しては、規制順守ホームページ www.dell.com/regulatory_compliance をご覧ください。
-  **注意**：コンピュータシステムの修理は、資格を持っているサービス技術者のみが行ってください。デルが許可していない修理による損傷は、保証できません。
-  **注意**：静電気による損傷を避けるため、静電気防止用リストバンドを使用するか、または塗装されていない金属面（コンピュータの背面にあるコネクタなど）に定期的に触れて、静電気を身体から除去してください。

B-CAS カードの取り外し

- 1 11 ページの「作業を開始する前に」の手順に従ってください。
- 2 背面カバーを取り外します。17 ページの「背面カバーの取り外し」を参照してください。
- 3 背面スタンドアセンブリを取り外します。33 ページの「背面スタンドアセンブリの取り外し」を参照してください。
- 4 背面 I/O カバーを取り外します。37 ページの「背面 I/O カバーの取り外し」を参照してください。
- 5 B-CAS カードをシャーシに固定しているネジを外します。
- 6 B-CAS カードケーブルを B-CAS カードのコネクタから外します。
- 7 B-CAS カードを持ち上げて、コンピュータから取り外します。



- 1 B-CAS カード 2 B-CAS カードケーブル
3 ネジ




B-CAS カードの取り付け

- 11 ページの「作業を開始する前に」の手順に従ってください。
- B-CAS カードケーブルを B-CAS カードのコネクタに接続します。
- B-CAS カードのネジ穴とシャーシのネジ穴の位置を合わせます。
- B-CAS カードをシャーシに固定しているネジを取り付けます。
- 背面 I/O カバーを取り付けます。38 ページの「背面 I/O カバーの取り付け」を参照してください。
- 背面スタンドアセンブリを取り付けます。34 ページの「背面スタンドアセンブリの取り付け」を参照してください。
- 背面カバーを取り付けます。19 ページの「背面カバーの取り付け」を参照してください。

△ 注意：コンピュータの電源を入れる前にすべてのネジを取り付け、コンピュータ内部にネジが残っていないか確認します。コンピュータ内部にネジが残っていると、コンピュータに損傷を与える恐れがあります。

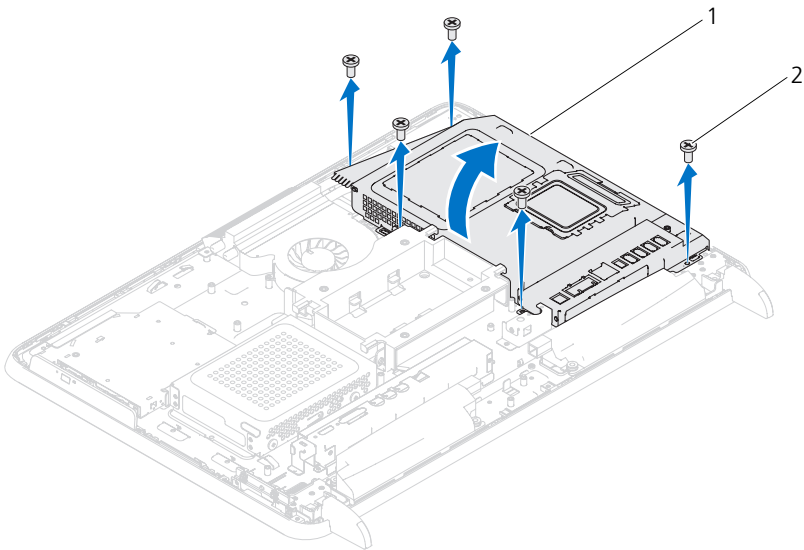
- 8 コンピュータの電源コンセントおよび取り付けられているすべてのデバイスの電源コンセントを接続し、電源を入れます。

システム基板シールド

-  **警告**: コンピュータ内部の作業を始める前に、お使いのコンピュータに付属しているガイドの安全にお使いいただくための注意事項をお読みください。安全にお使いいただくためのベストプラクティスの追加情報に関しては、規制順守ホームページ www.dell.com/regulatory_compliance をご覧ください。
-  **注意**: コンピュータシステムの修理は、資格を持っているサービス技術者のみが行ってください。デルが許可していない修理による損傷は、保証できません。
-  **注意**: 静電気による損傷を避けるため、静電気防止用リストバンドを使用するか、または塗装されていない金属面（コンピュータの背面にあるコネクタなど）に定期的に触れて、静電気を身体から除去してください。

システム基板シールドの取り外し

- 1 11 ページの「作業を開始する前に」の手順に従ってください。
- 2 背面カバーを取り外します。17 ページの「背面カバーの取り外し」を参照してください。
- 3 背面スタンドアセンブリを取り外します。33 ページの「背面スタンドアセンブリの取り外し」を参照してください。
- 4 背面 I/O カバーを取り外します。37 ページの「背面 I/O カバーの取り外し」を参照してください。
- 5 側面 I/O カバーを取り外します。39 ページの「側面 I/O パネルの取り外し」を参照してください。
- 6 システム基板シールドをシャーシに固定している 5 本のネジを外します。




1 システム基板シールド 2 ネジ (5)

- 7 システム基板シールドを持ち上げ、コンピュータの右側に裏返して、側面 I/O コネクタから外します。

システム基板シールドの取り付け





- 1 11 ページの「作業を開始する前に」の手順に従ってください。
- 2 システム基板シールドとシャーシの側面 I/O コネクタとの位置を合わせて、システム基板シールドをシステム基板に被せます。
- 3 システム基板シールドのネジ穴をシャーシのネジ穴に合わせ、システム基板シールドをシャーシに固定する 5 本のネジを取り付けます。
- 4 側面 I/O カバーを取り付けます。39 ページの「側面 I/O カバーの取り付け」を参照してください。
- 5 背面 I/O カバーを取り付けます。38 ページの「背面 I/O カバーの取り付け」を参照してください。
- 6 背面スタンドアセンブリを取り付けます。34 ページの「背面スタンドアセンブリの取り付け」を参照してください。

7 背面カバーを取り付けます。19 ページの「背面カバーの取り付け」を参照してください。


 **注意:** コンピュータの電源を入れる前にすべてのネジを取り付け、コンピュータ内部にネジが残っていないか確認します。コンピュータ内部にネジが残っていると、コンピュータに損傷を与える恐れがあります。

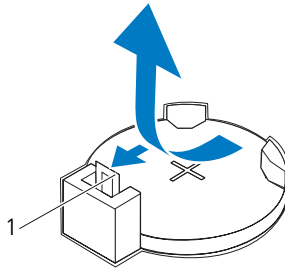
8 コンピュータの電源コンセントおよび取り付けられているすべてのデバイスの電源コンセントを接続し、電源を入れます。

コイン型電池

-  **警告**：コンピュータ内部の作業を始める前に、お使いのコンピュータに付属しているガイドの安全にお使いいただくための注意事項をお読みください。安全にお使いいただくためのベストプラクティスの追加情報に関しては、規制順守ホームページ www.dell.com/regulatory_compliance をご覧ください。
-  **警告**：eV しいを取り付ける場合、正しく取り付けてください。破裂する場合があります。交換する電池は、デルが推奨する型、または同等の製品をご利用ください。使用済みの電池は、製造元の指示に従って廃棄してください。
-  **注意**：コンピュータシステムの修理は、資格を持っているサービス技術者のみが行ってください。デルが許可していない修理による損傷は、保証できません。
-  **注意**：静電気による損傷を避けるため、静電気防止用リストバンドを使用するか、または塗装されていない金属面（コンピュータの背面にあるコネクタなど）に定期的に触れて、静電気を身体から除去してください。

コイン型電池の取り外し

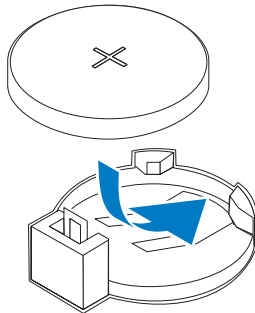
- 1 11 ページの「作業を開始する前に」の手順に従ってください。
 - 2 背面カバーを取り外します。17 ページの「背面カバーの取り外し」を参照してください。
 - 3 背面スタンドアセンブリを取り外します。33 ページの「背面スタンドアセンブリの取り外し」を参照してください。
 - 4 背面 I/O カバーを取り外します。37 ページの「背面 I/O カバーの取り外し」を参照してください。
 - 5 側面 I/O カバーを取り外します。39 ページの「側面 I/O パネルの取り外し」を参照してください。
 - 6 システム基板シールドを取り外します。49 ページの「システム基板シールドの取り外し」を参照してください。
 - 7 バッテリソケットを確認します。14 ページの「システム基板のコンポーネント」を参照してください。
-  **注意**：先端の鋭くない道具を使用して電池をソケットから取り出す場合、道具がシステム基板に触れないよう注意してください。必ず、電池とソケットの間に道具を確実に挿入してから、電池を外します。これらの手順を踏まないと、バッテリーソケットが外れたり、システム基板の回路を切断するなど、システム基板に損傷を与える恐れがあります。
- 8 バッテリリリースレバーを押して電池を取り外します。




1 バッテリーリリースレバー

コイン型電池の取り付け

- 1 11 ページの「作業を開始する前に」の手順に従ってください。
- 2 新しいバッテリー（CR2032）の「+」と記された側を上に向けてソケットに挿入し、所定の位置にカチッと押し込みます。





- 3 システム基板シールドを取り付けます。50 ページの「システム基板シールドの取り付け」
- 4 背面 I/O カバーを取り付けます。38 ページの「背面 I/O カバーの取り付け」を参照してください。
- 5 側面 I/O カバーを取り付けます。39 ページの「側面 I/O カバーの取り付け」を参照してください。
- 6 背面スタンドアセンブリを取り付けます。34 ページの「背面スタンドアセンブリの取り付け」を参照してください。
- 7 背面カバーを取り付けます。19 ページの「背面カバーの取り付け」を参照してください。


 **注意：**コンピュータの電源を入れる前にすべてのネジを取り付け、コンピュータ内部にネジが残っていないか確認します。コンピュータ内部にネジが残っていると、コンピュータに損傷を与える恐れがあります。


- 8 コンピュータとデバイスをコンセントに接続して、電源を入れます。
- 9 セットアップユーティリティを起動して、手順 1 で記録した設定に戻します。115 ページの「セットアップユーティリティ」を参照してください。


ワイヤレスミニカード

 **警告:** コンピュータ内部の作業を始める前に、お使いのコンピュータに付属しているガイドの安全にお使いいただくための注意事項をお読みください。安全にお使いいただくためのベストプラクティスの追加情報に関しては、規制順守ホームページ www.dell.com/regulatory_compliance をご覧ください。

 **注意:** コンピュータシステムの修理は、資格を持っているサービス技術者のみが行ってください。デルが許可していない修理による損傷は、保証できません。

 **注意:** 静電気による損傷を避けるため、静電気防止用リストバンドを使用するか、または塗装されていない金属面（コンピュータの背面にあるコネクタなど）に定期的に触れて、静電気を身体から除去してください。

 **注意:** ミニカードをコンピュータに取り付けていないときは、保護用静電気防止パッケージに保管します（コンピュータに同梱の、「安全にお使いいただくために」の「静電気障害への対処」を参照）。

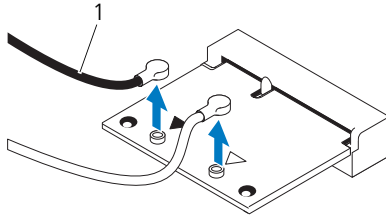
 **メモ:** デルではデル製品以外のミニカードに対する互換性の保証およびサポートの提供は行っておりません。

コンピュータとワイヤレスミニカードを同時に注文された場合、カードは既に取り付けられています。

お使いのコンピュータは、ワイヤレス LAN (WLAN) 用と TV チューナーモジュール用の 2 つのフルサイズミニカードスロットをサポートしています。

ミニカードの取り外し

- 1 11 ページの「作業を開始する前に」の手順に従ってください。
- 2 背面カバーを取り外します。17 ページの「背面カバーの取り外し」を参照してください。
- 3 背面スタンドアセンブリを取り外します。33 ページの「背面スタンドアセンブリの取り外し」を参照してください。
- 4 背面 I/O カバーを取り外します。37 ページの「背面 I/O カバーの取り外し」を参照してください。
- 5 側面 I/O カバーを取り外します。39 ページの「側面 I/O パネルの取り外し」を参照してください。
- 6 システム基板シールドを取り外します。49 ページの「システム基板シールドの取り外し」を参照してください。
- 7 アンテナケーブルを各ミニカードから外します。

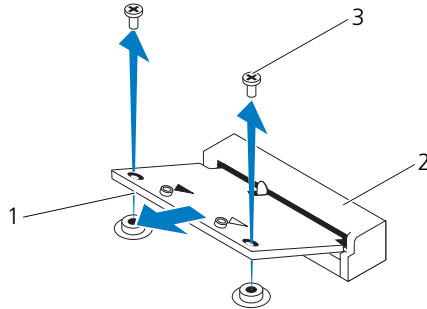


1 アンテナケーブル (2)

- 8 各ミニカードをシステム基板コネクタに固定している 2 本のネジを外します。
- 9 システム基板コネクタからミニカードを持ち上げて外します。



注意：ミニカードをコンピュータに取り付けていないときは、保護用静電気防止パッケージに保管します（コンピュータと同梱の、「安全にお使いいただくために」の「静電気障害への対処」を参照）。



- 1 ミニカード
- 2 システム基板コネクタ
- 3 ネジ (2)

ミニカードの取り付け

△ 注意：コネクタは正しく挿入できるよう設計されています。力を入れすぎると、コネクタが損傷する場合があります。





△ 注意：ミニカードへの損傷を防ぐため、ミニカードの下にケーブルやアンテナケーブルがないことを確認してください。

- 1 11 ページの「作業を開始する前に」の手順に従ってください。
- 2 各ミニカードの切り込みをシステム基板コネクタのタブに合わせます。
- 3 ミニカードを 45 度の角度でシステム基板コネクタに差し込みます。
- 4 ミニカードの反対側の端を押し下げて、ミニカードをシステム基板コネクタに固定する 2 本のネジを締めます。
- 5 取り付けたミニカードに、適切なアンテナケーブルを接続します。次の表に、コンピュータがサポートするミニカード用アンテナケーブルの色分けを示します。

ミニカードのコネクタ	アンテナケーブルの色分け
WLAN (アンテナケーブル 2 本) :	
メインワイヤレス LAN (白色の三角形)	白色 黒色
補助ワイヤレス LAN (黒色の三角形)	
V チューナー (アンテナケーブル 1 本) 黒色	

- 6 システム基板シールドを取り付けます。50 ページの「システム基板シールドの取り付け」
 - 7 背面 I/O カバーを取り付けます。38 ページの「背面 I/O カバーの取り付け」を参照してください。
 - 8 側面 I/O カバーを取り付けます。39 ページの「側面 I/O カバーの取り付け」を参照してください。
 - 9 背面スタンドアセンブリを取り付けます。34 ページの「背面スタンドアセンブリの取り付け」を参照してください。
 - 10 背面カバーを取り付けます。19 ページの「背面カバーの取り付け」を参照してください。
- △ 注意：コンピュータの電源を入れる前にすべてのネジを取り付け、コンピュータ内部にネジが残っていないか確認します。コンピュータ内部にネジが残っていると、コンピュータに損傷を与える恐れがあります。
- 11 コンピュータの電源コンセントおよび取り付けられているすべてのデバイスの電源コンセントを接続し、電源を入れます。

システム基板

-  **警告:** コンピュータ内部の作業を始める前に、お使いのコンピュータに付属しているガイドの安全にお使いいただくための注意事項をお読みください。安全にお使いいただくためのベストプラクティスの追加情報に関しては、規制順守ホームページ www.dell.com/regulatory_compliance をご覧ください。
-  **注意:** コンピュータシステムの修理は、資格を持っているサービス技術者のみが行ってください。デルが許可していない修理による損傷は、保証できません。
-  **注意:** 静電気による損傷を避けるため、静電気防止用リストバンドを使用するか、または塗装されていない金属面（コンピュータの背面にあるコネクタなど）に定期的に触れて、静電気を身体から除去してください。
-  **注意:** コンポーネントおよびカードは端を持ち、ピンまたは接点には触れないでください。

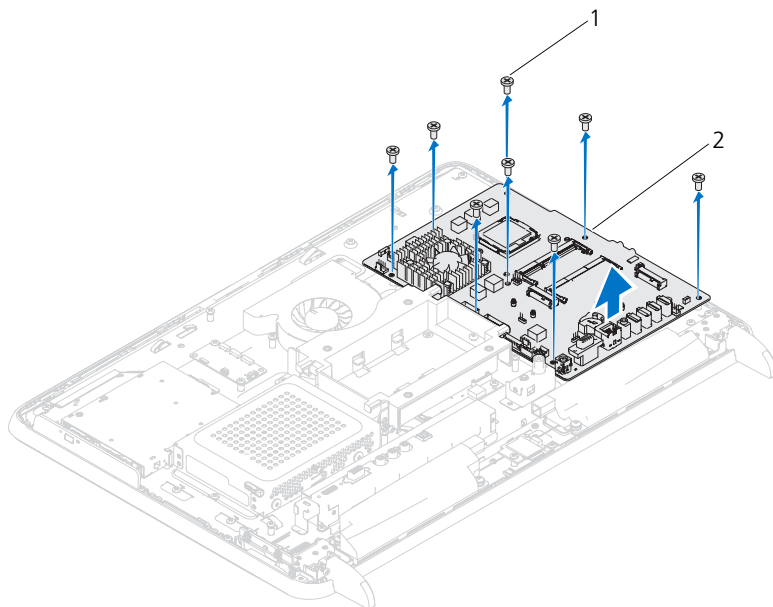
システム基板の取り外し

- 1 11 ページの「作業を開始する前に」の手順に従ってください。
- 2 背面カバーを取り外します。17 ページの「背面カバーの取り外し」を参照してください。
- 3 背面スタンドアセンブリを取り外します。33 ページの「背面スタンドアセンブリの取り外し」を参照してください。
- 4 背面 I/O カバーを取り外します。37 ページの「背面 I/O カバーの取り外し」を参照してください。
- 5 側面 I/O カバーを取り外します。39 ページの「側面 I/O パネルの取り外し」を参照してください。
- 6 システム基板シールドを取り外します。49 ページの「システム基板シールドの取り外し」を参照してください。
- 7 メモリモジュールを取り外します。29 ページの「メモリモジュールの取り外し」を参照してください。
- 8 ミニカードを取り外します。57 ページの「ミニカードの取り外し」を参照してください。
- 9 プロセッサヒートシンクを取り外します。75 ページの「プロセッサヒートシンクの取り外し」を参照してください。
- 10 プロセッサを取り外します。79 ページの「プロセッサの取り外し」を参照してください。



メモ: システム基板からケーブル類を取り外す前に、配線をメモしておいてください。



- 11 システム基板に接続されているすべてのケーブルを外します。
- 12 システム基板をシャーシに固定する 8 本のネジを外します。
- 13 システム基板を持ち上げて、シャーシから取り外します。



1 ネジ (8) 2 システム基板

システム基板の取り付け

- 1 11 ページの「作業を開始する前に」の手順に従ってください。
- 2 システム基板のネジ穴をシャーシのネジ穴に合わせます。
- 3 8 本のネジを締めて、システム基板をシャーシに固定します。
- 4 必要なすべてのケーブルをシステム基板に接続します。
- 5 プロセッサを取り付けます。80 ページの「プロセッサの取り付け」を参照してください。
- 6 プロセッサヒートシンクを取り付けます。76 ページの「プロセッサヒートシンクの取り付け」を参照してください。
- 7 ミニカードを取り付けます。59 ページの「ミニカードの取り付け」を参照してください。

- 8 メモリモジュールを取り付けます。30 ページの「メモリモジュールの取り付け」を参照してください。
 - 9 システム基板シールドを取り付けます。50 ページの「システム基板シールドの取り付け」を参照してください。
 - 10 背面 I/O カバーを取り付けます。38 ページの「背面 I/O カバーの取り付け」を参照してください。
 - 11 側面 I/O カバーを取り付けます。39 ページの「側面 I/O カバーの取り付け」を参照してください。
 - 12 背面スタンドアセンブリを取り付けます。34 ページの「背面スタンドアセンブリの取り付け」を参照してください。
 - 13 背面カバーを取り付けます。19 ページの「背面カバーの取り付け」を参照してください。
-  **注意:** コンピュータの電源を入れる前にすべてのネジを取り付け、コンピュータ内部にネジが残っていないか確認します。コンピュータ内部にネジが残っていると、コンピュータに損傷を与える恐れがあります。
- 14 コンピュータの電源を入れます。
-  **メモ:** システム基板を取り付けたら、取り付けたシステム基板の BIOS にコンピュータのサービスタグを入力します。
- 15 サービスタグを入力します。63 ページの「BIOS にサービスタグを入力する方法」を参照してください。

BIOS にサービスタグを入力する方法

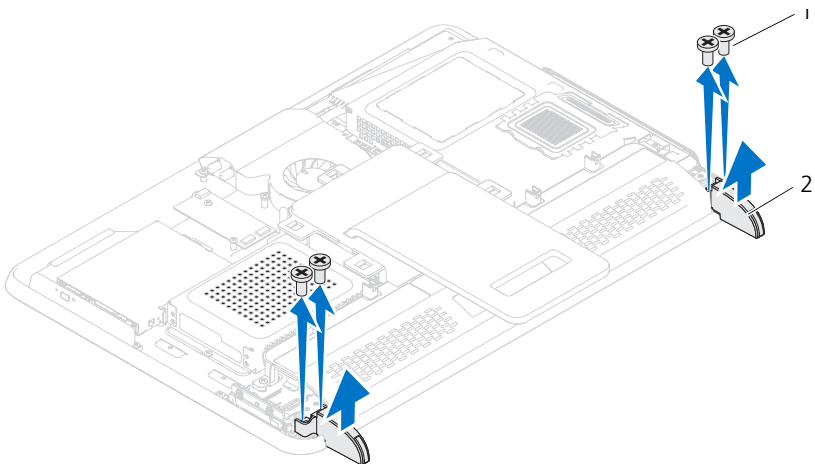
- 1 コンピュータの電源を入れます。
- 2 POST 中に <F2> を押してセットアップユーティリティを起動します。
- 3 メインタブを選択し、**Service Tag Setting** (サービスタグ設定) フィールドにサービスタグを入力します。

脚

- ⚠ **警告**：コンピュータ内部の作業を始める前に、お使いのコンピュータに付属しているガイドの安全にお使いいただくための注意事項をお読みください。安全にお使いいただくためのベストプラクティスの追加情報に関しては、規制順守ホームページ www.dell.com/regulatory_compliance をご覧ください。
- △ **注意**：コンピュータシステムの修理は、資格を持っているサービス技術者のみが行ってください。デルが許可していない修理による損傷は、保証できません。
- △ **注意**：静電気による損傷を避けるため、静電気防止用リストバンドを使用するか、または塗装されていない金属面（コンピュータの背面にあるコネクタなど）に定期的に触れて、静電気を身体から除去してください。

脚の取り外し

- 1 11 ページの「作業を開始する前に」の手順に従ってください。
- 2 背面カバーを取り外します。17 ページの「背面カバーの取り外し」を参照してください。
- 3 脚をシャーシに固定している 4 本のネジ（各脚に 2 本ずつ）を外します。



1 ネジ (4) 2 脚 (2)

- 4 脚をシャーシから持ち上げて取り外します。

脚の取り付け

- 1 11 ページの「作業を開始する前に」の手順に従ってください。
- 2 脚のネジ穴とシャーシのネジ穴の位置を合わせ、脚をシャーシに載せます。
- 3 脚をシャーシに固定する 4 本のネジ（各脚に 2 本ずつ）を取り付けます。
- 4 背面カバーを取り付けます。19 ページの「背面カバーの取り付け」を参照してください。



注意：コンピュータの電源を入れる前にすべてのネジを取り付け、コンピュータ内部にネジが残っていないか確認します。コンピュータ内部にネジが残っていると、コンピュータに損傷を与える恐れがあります。

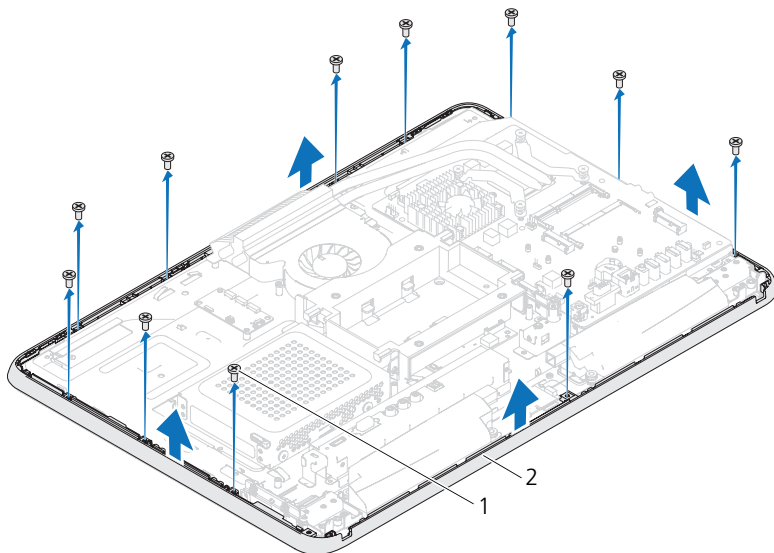
- 5 コンピュータの電源コンセントおよび取り付けられているすべてのデバイスの電源コンセントを接続し、電源を入れます。

ミドルフレーム

- ⚠ **警告**：コンピュータ内部の作業を始める前に、お使いのコンピュータに付属しているガイドの安全にお使いいただくための注意事項をお読みください。安全にお使いいただくためのベストプラクティスの追加情報に関しては、規制順守ホームページ www.dell.com/regulatory_compliance をご覧ください。
- △ **注意**：コンピュータシステムの修理は、資格を持っているサービス技術者のみが行ってください。デルが許可していない修理による損傷は、保証できません。
- △ **注意**：静電気による損傷を避けるため、静電気防止用リストバンドを使用するか、または塗装されていない金属面（コンピュータの背面にあるコネクタなど）に定期的に触れて、静電気を身体から除去してください。

ミドルフレームの取り外し

- 1 11 ページの「作業を開始する前に」の手順に従ってください。
- 2 背面カバーを取り外します。17 ページの「背面カバーの取り外し」を参照してください。
- 3 背面スタンドアセンブリを取り外します。33 ページの「背面スタンドアセンブリの取り外し」を参照してください。
- 4 背面 I/O カバーを取り外します。37 ページの「背面 I/O カバーの取り外し」を参照してください。
- 5 側面 I/O カバーを取り外します。39 ページの「側面 I/O パネルの取り外し」を参照してください。
- 6 システム基板シールドを取り外します。49 ページの「システム基板シールドの取り外し」を参照してください。
- 7 25 ページの「オプティカルドライブの取り外し」の手順 3 から手順 5 の手順に従ってください。
- 8 脚を取り外します。65 ページの「脚の取り外し」を参照してください。
- 9 ミドルフレームをシャーシに固定している 11 本のネジを外します。
- 10 ミドルフレームのタブをシャーシから押し出し、そのまま持ち上げてコンピュータから外します。




1 ネジ (11) 2 ミドルフレーム

ミドルフレームの取り付け





- 1 11 ページの「作業を開始する前に」の手順に従ってください。
- 2 ミドルフレームのタブをシャーシのタブに合わせます。
- 3 ミドルフレームのネジ穴とシャーシのネジ穴の位置を合わせます。
- 4 ミドルフレームをシャーシに固定する 11 本のネジを取り付けます。
- 5 脚を取り付けます。66 ページの「脚の取り付け」を参照してください。
- 6 27 ページの「光学ドライブの取り付け」の手順 4 から手順 6 の手順に従ってください。
- 7 システム基板シールドを取り付けます。50 ページの「システム基板シールドの取り付け」
- 8 背面 I/O カバーを取り付けます。38 ページの「背面 I/O カバーの取り付け」を参照してください。
- 9 側面 I/O カバーを取り付けます。39 ページの「側面 I/O カバーの取り付け」を参照してください。
- 10 背面スタンドアセンブリを取り付けます。34 ページの「背面スタンドアセンブリの取り付け」を参照してください。

11 背面カバーを取り付けます。19 ページの「背面カバーの取り付け」を参照してください。

 **注意:** コンピュータの電源を入れる前にすべてのネジを取り付け、コンピュータ内部にネジが残っていないか確認します。コンピュータ内部にネジが残っていると、コンピュータに損傷を与える恐れがあります。

12 コンピュータの電源コンセントおよび取り付けられているすべてのデバイスの電源コンセントを接続し、電源を入れます。

プロセッサヒートシンクファン

-  **警告**: コンピュータ内部の作業を始める前に、お使いのコンピュータに付属しているガイドの安全にお使いいただくための注意事項をお読みください。安全にお使いいただくためのベストプラクティスの追加情報に関しては、規制順守ホームページ www.dell.com/regulatory_compliance をご覧ください。
-  **警告**: 通常の動作中、ヒートシンクは非常に高温になります。ヒートシンクアセンブリに触れる前には十分に時間をかけ、アセンブリの温度が下がっていることを確認してください。
-  **注意**: コンピュータシステムの修理は、資格を持っているサービス技術者のみが行ってください。デルが許可していない修理による損傷は、保証できません。
-  **注意**: 静電気による損傷を避けるため、静電気防止用リストバンドを使用するか、または塗装されていない金属面（コンピュータの背面にあるコネクタなど）に定期的に触れて、静電気を身体から除去してください。

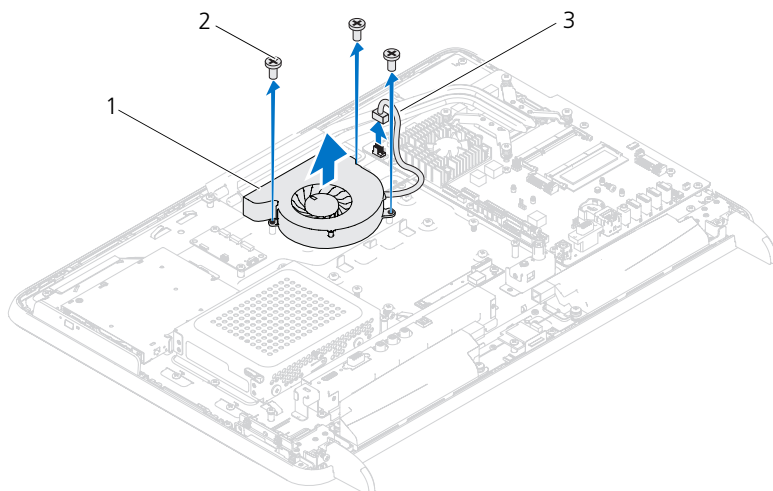
プロセッサヒートシンクファンの取り外し

- 1 11 ページの「作業を開始する前に」の手順に従ってください。
- 2 背面カバーを取り外します。17 ページの「背面カバーの取り外し」を参照してください。
- 3 背面スタンドアセンブリを取り外します。33 ページの「背面スタンドアセンブリの取り外し」を参照してください。
- 4 VESA マウントを取り外します。35 ページの「VESA マウントの取り外し」を参照してください。
- 5 背面 I/O カバーを取り外します。37 ページの「背面 I/O カバーの取り外し」を参照してください。
- 6 側面 I/O カバーを取り外します。39 ページの「側面 I/O パネルの取り外し」を参照してください。
- 7 システム基板シールドを取り外します。49 ページの「システム基板シールドの取り外し」を参照してください。
- 8 プロセッサヒートシンクファンケーブルをシステム基板のコネクタ（CPU FAN）から外します。
- 9 プロセッサヒートシンクファンをシャーシに固定している 3 本のネジを外します。
- 10 プロセッサヒートシンクから銀色のアルミテープを慎重にはがします。

- 11 プロセッサヒートシンクファンとケーブルをシャーシから持ち上げて外します。




メモ: システム基板の外観は、コンピュータモデルによって異なることがあります。







- 1 プロセッサヒートシンクファン 2 ネジ (3)
3 プロセッサヒートシンクファンケーブル

プロセッサヒートシンクファンの取り付け


- 11 ページの「作業を開始する前に」の手順に従ってください。
- プロセッサヒートシンクファンのネジ穴をシャーシのネジ穴に合わせます。
- プロセッサヒートシンクに銀色のアルミテープを貼り付けます。
- プロセッサヒートシンクファンをシャーシに固定する 3 本のネジを取り付けます。
- プロセッサヒートシンクファンケーブルをシステム基板のコネクタ (CPU FAN) に接続します。
- システム基板シールドを取り付けます。50 ページの「システム基板シールドの取り付け」を参照してください。
- 背面 I/O カバーを取り付けます。38 ページの「背面 I/O カバーの取り付け」を参照してください。
- 側面 I/O カバーを取り付けます。39 ページの「側面 I/O カバーの取り付け」を参照してください。

- 9 VESA マウントを取り付けます。36 ページの「VESA マウントの取り付け」を参照してください。
 - 10 背面スタンドアセンブリを取り付けます。34 ページの「背面スタンドアセンブリの取り付け」を参照してください。
 - 11 背面カバーを取り付けます。19 ページの「背面カバーの取り付け」を参照してください。
-  **注意：**コンピュータの電源を入れる前にすべてのネジを取り付け、コンピュータ内部にネジが残っていないか確認します。コンピュータ内部にネジが残っていると、コンピュータに損傷を与える恐れがあります。
- 12 コンピュータの電源コンセントおよび取り付けられているすべてのデバイスの電源コンセントを接続し、電源を入れます。


プロセッサヒートシンク

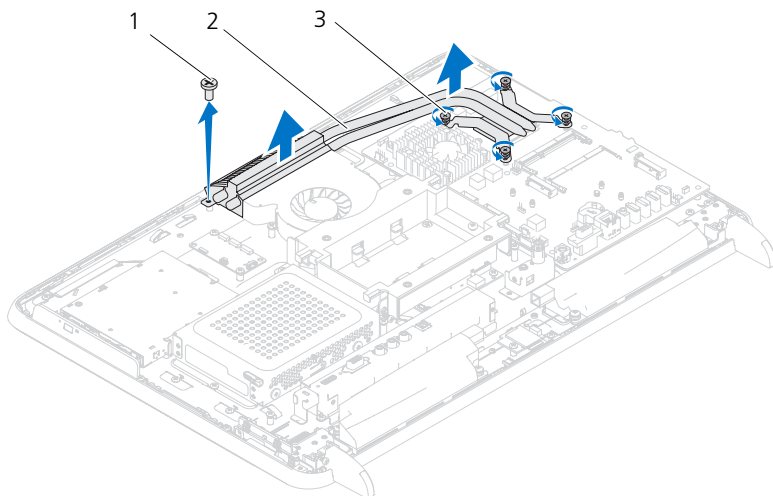
-  **警告:** コンピュータ内部の作業を始める前に、お使いのコンピュータに付属しているガイドの安全にお使いいただくための注意事項をお読みください。安全にお使いいただくためのベストプラクティスの追加情報に関しては、規制順守ホームページ www.dell.com/regulatory_compliance をご覧ください。
-  **警告:** 通常の動作中、ヒートシンクは非常に高温になります。ヒートシンクアセンブリに触れる前には十分に時間をかけ、アセンブリの温度が下がっていることを確認してください。
-  **注意:** コンピュータシステムの修理は、資格を持っているサービス技術者のみが行ってください。デルが許可していない修理による損傷は、保証できません。
-  **注意:** 静電気による損傷を避けるため、静電気防止用リストバンドを使用するか、または塗装されていない金属面（コンピュータの背面にあるコネクタなど）に定期的に触れて、静電気を身体から除去してください。

プロセッサヒートシンクの取り外し

-  **注意:** プロセッサの冷却効果を最大にするため、プロセッサヒートシンクの放熱部分に触れないでください。皮脂が付くとサーマルグリースの放熱能力が低下する場合があります。
- 1 11 ページの「作業を開始する前に」の手順に従ってください。
 - 2 背面カバーを取り外します。17 ページの「背面カバーの取り外し」を参照してください。
 - 3 背面スタンドアセンブリを取り外します。33 ページの「背面スタンドアセンブリの取り外し」を参照してください。
 - 4 背面 I/O カバーを取り外します。37 ページの「背面 I/O カバーの取り外し」を参照してください。
 - 5 側面 I/O カバーを取り外します。39 ページの「側面 I/O パネルの取り外し」を参照してください。
 - 6 システム基板シールドを取り外します。49 ページの「システム基板シールドの取り外し」を参照してください。
 - 7 プロセッサヒートシンクをシャーシに固定しているネジを外します。
 - 8 システム基板にプロセッサヒートシンクを固定している 4 本のネジを緩めます。


- 9 プロセッサヒートシンクをコンピュータから慎重に持ち上げて取り出します。


 **メモ:** プロセッサヒートシンクの外観は、コンピュータモデルによって異なることがあります。



- 1 ネジ 2 プロセッサヒートシンク
3 ネジ (4)

プロセッサヒートシンクの取り付け

 **注意:** プロセッサヒートシンクの位置が正しく合っていないと、システム基板とプロセッサを損傷する原因になります。

 **メモ:** 元のプロセッサおよびプロセッサヒートシンクを共に再び取り付ける場合は、元のサーマルグリースを使用できます。プロセッサまたはプロセッサヒートシンクのいずれかを交換する場合は、熱伝導性を確実にするために、キット内のサーマルグリースを使用してください。

- 1 11 ページの「作業を開始する前に」の手順に従ってください。
- 2 プロセッサヒートシンク底面に塗ってあるサーマルグリースを拭き取り、塗り直します。
- 3 プロセッサヒートシンクをシャーシに固定しているネジを締めます。

- 4 プロセッサヒートシンクの 4 本のネジをシステム基板のネジ穴に合わせてから、ネジを固定します。
- 5 システム基板シールドを取り付けます。50 ページの「システム基板シールドの取り付け」を参照してください。
- 6 背面 I/O カバーを取り付けます。38 ページの「背面 I/O カバーの取り付け」を参照してください。
- 7 側面 I/O カバーを取り付けます。39 ページの「側面 I/O カバーの取り付け」を参照してください。
- 8 背面スタンドアセンブリを取り付けます。34 ページの「背面スタンドアセンブリの取り付け」を参照してください。
- 9 背面カバーを取り付けます。19 ページの「背面カバーの取り付け」を参照してください。



注意：コンピュータの電源を入れる前にすべてのネジを取り付け、コンピュータ内部にネジが残っていないか確認します。コンピュータ内部にネジが残っていると、コンピュータに損傷を与える恐れがあります。

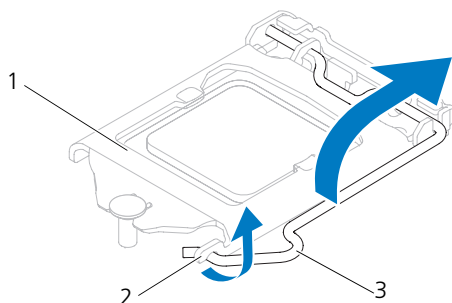
- 10 コンピュータの電源コンセントおよび取り付けられているすべてのデバイスの電源コンセントを接続し、電源を入れます。

プロセッサ

- ⚠ **警告**：コンピュータ内部の作業を始める前に、お使いのコンピュータに付属しているガイドの安全にお使いいただくための注意事項をお読みください。安全にお使いいただくためのベストプラクティスの追加情報に関しては、規制順守ホームページ www.dell.com/regulatory_compliance をご覧ください。
- △ **注意**：コンピュータシステムの修理は、資格を持っているサービス技術者のみが行ってください。デルが許可していない修理による損傷は、保証できません。
- △ **注意**：静電気による損傷を避けるため、静電気防止用リストバンドを使用するか、または塗装されていない金属面（コンピュータの背面にあるコネクタなど）に定期的に触れて、静電気を身体から除去してください。

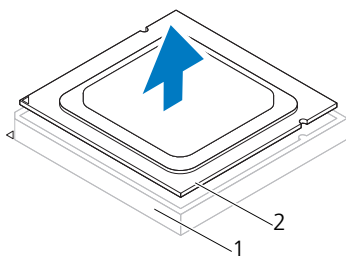
プロセッサの取り外し

- 1 11 ページの「作業を開始する前に」の手順に従ってください。
- 2 背面カバーを取り外します。17 ページの「背面カバーの取り外し」を参照してください。
- 3 背面スタンドアセンブリを取り外します。33 ページの「背面スタンドアセンブリの取り外し」を参照してください。
- 4 背面 I/O カバーを取り外します。37 ページの「背面 I/O カバーの取り外し」を参照してください。
- 5 側面 I/O カバーを取り外します。39 ページの「側面 I/O パネルの取り外し」を参照してください。
- 6 システム基板シールドを取り外します。49 ページの「システム基板シールドの取り外し」を参照してください。
- 7 プロセッサのヒートシンクを取り外します。75 ページの「プロセッサヒートシンクの取り外し」を参照してください。
- 8 プロセッサカバーのリリースレバーを押し下げ、次に外側へ引いて、レバーを固定しているタブからレバーを外します。
- 9 リリースレバーを完全に延ばしてプロセッサカバーを開きます。
新しいプロセッサをソケットにすぐに取り付けられるよう、リリースレバーはリリース位置に広げたままにしておきます。



- 1 プロセッサカバー 2 タブ
3 リリースレバー

10 プロセッサをゆっくりと持ち上げてソケットから外してください。



- 1 ソケット 2 プロセッサ

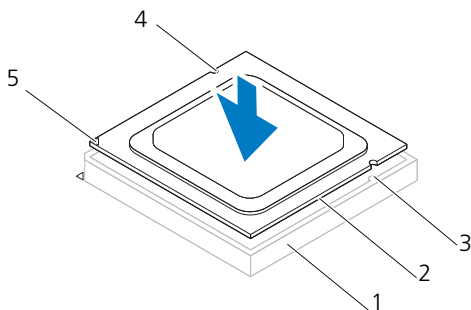
プロセッサの取り付け

- 1 11 ページの「作業を開始する前に」の手順に従ってください。
- 2 プロセッサの底部に触らないように気をつけながら、新しいプロセッサを梱包から取り出します。

△ 注意：塗装されていない金属面やコンピュータスタンドに触れて、身体から静電気を除去してください。

- 3 ソケット上のリリースレバーが完全に開いていない場合、その位置まで動かします。

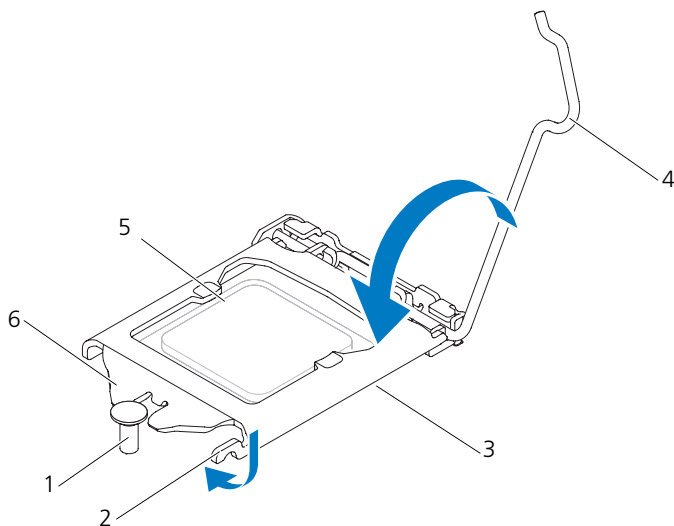
- 4 プロセッサの位置合わせ用切り込みをソケットの位置合わせタブに向けます。
- 5 プロセッサとソケットの 1 番ピンの角を合わせます。



- | | |
|----------------------|------------------|
| 1 ソケット | 2 プロセッサ |
| 3 位置合わせタブ (2) | 4 位置合わせ用切り込み (2) |
| 5 プロセッサ 1 番ピンのインジケータ | |

△ 注意：プロセッサカバーの切り込みが位置合わせポストの下にあることを確認してください。

- 6 プロセッサがソケットに完全に装着されたら、プロセッサカバーを閉じます。
- 7 リリースレバーを下向きに回してプロセッサカバーのタブの下に来るようにします。



- | | | | |
|---|----------|---|---------------|
| 1 | 位置合わせポスト | 2 | タブ |
| 3 | プロセッサカバー | 4 | リリースレバー |
| 5 | プロセッサ | 6 | プロセッサカバーの切り込み |

8 ヒートシンク底面に塗ってあるサーマルグリースを拭き取ります。

9 プロセッサの上面にサーマルグリースを新たに塗布します。

△ **注意**：プロセッサに修復できない損傷を与えることを避けるため、プロセッサをプロセッサソケットに正しく装着してください。

△ **注意**：新しいサーマルグリースを塗ります。新しいサーマルグリースは適切な熱接合を保つためにきわめて重要で、プロセッサが最適に動作するための必須条件です。

△ **注意**：プロセッサヒートシンクが正しく装着され、しっかり固定されていることを確認します。

10 プロセッサのヒートシンクを取り付けます。76 ページの「プロセッサヒートシンクの取り付け」を参照してください。

11 システム基板シールドを取り付けます。50 ページの「システム基板シールドの取り付け」を参照してください。

12 背面 I/O カバーを取り付けます。38 ページの「背面 I/O カバーの取り付け」を参照してください。




- 13 側面 I/O カバーを取り付けます。39 ページの「側面 I/O カバーの取り付け」を参照してください。
- 14 背面スタンドアセンブリを取り付けます。34 ページの「背面スタンドアセンブリの取り付け」を参照してください。
- 15 背面カバーを取り付けます。19 ページの「背面カバーの取り付け」を参照してください。



注意：コンピュータの電源を入れる前にすべてのネジを取り付け、コンピュータ内部にネジが残っていないか確認します。コンピュータ内部にネジが残っていると、コンピュータに損傷を与える恐れがあります。

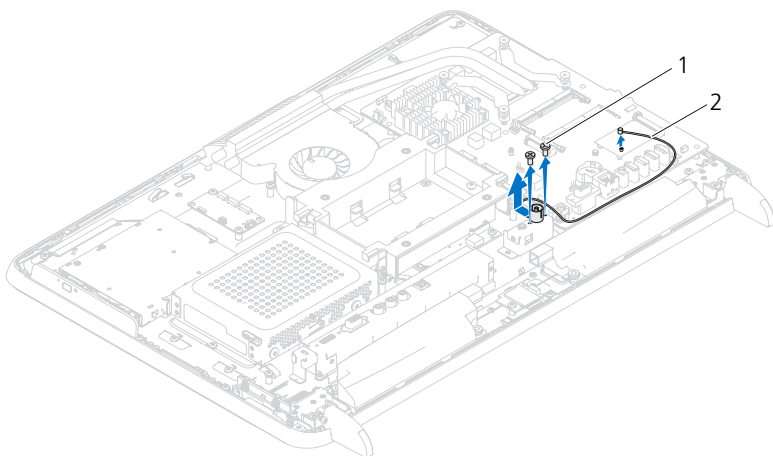
- 16 コンピュータの電源コンセントおよび取り付けられているすべてのデバイスの電源コンセントを接続し、電源を入れます。

アンテナ入力コネクタ

-  **警告**：コンピュータ内部の作業を始める前に、お使いのコンピュータに付属しているガイドの安全にお使いいただくための注意事項をお読みください。安全にお使いいただくためのベストプラクティスの追加情報に関しては、規制順守ホームページ www.dell.com/regulatory_compliance をご覧ください。
-  **注意**：コンピュータシステムの修理は、資格を持っているサービス技術者のみが行ってください。デルが許可していない修理による損傷は、保証できません。
-  **注意**：静電気による損傷を避けるため、静電気防止用リストバンドを使用するか、または塗装されていない金属面（コンピュータの背面にあるコネクタなど）に定期的に触れて、静電気を身体から除去してください。

アンテナ入力コネクタの取り外し

- 1 11 ページの「作業を開始する前に」の手順に従ってください。
- 2 背面カバーを取り外します。17 ページの「背面カバーの取り外し」を参照してください。
- 3 背面スタンドアセンブリを取り外します。33 ページの「背面スタンドアセンブリの取り外し」を参照してください。
- 4 背面 I/O カバーを取り外します。37 ページの「背面 I/O カバーの取り外し」を参照してください。
- 5 側面 I/O カバーを取り外します。39 ページの「側面 I/O パネルの取り外し」を参照してください。
- 6 システム基板シールドを取り外します。49 ページの「システム基板シールドの取り外し」を参照してください。
- 7 アンテナ入力コネクタをシャーシに固定している 2 本のネジを外します。
- 8 アンテナ入力ケーブルをミニカードのコネクタから外します。
- 9 アンテナ入力コネクタとそのケーブルをスライドさせて持ち上げ、シャーシから取り外します。



1 ネジ (2) 2 アンテナ入力コネクタ

アンテナ入力コネクタの取り付け

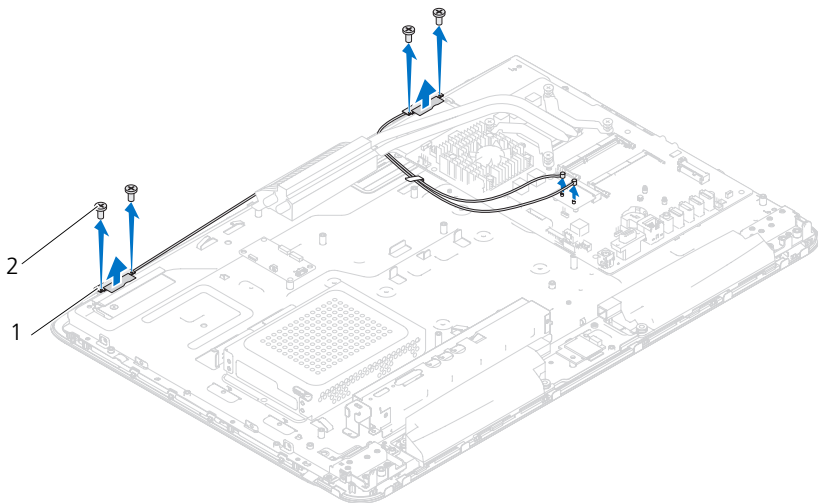
- 1 11 ページの「作業を開始する前に」の手順に従ってください。
 - 2 シャーシのスロットにアンテナ入力コネクタを差し込みます。
 - 3 アンテナ入力コネクタをシャーシに固定する 2 本のネジを取り付けます。
 - 4 アンテナ入力ケーブルをミニカードのコネクタに接続します。
 - 5 システム基板シールドを取り付けます。50 ページの「システム基板シールドの取り付け」を参照してください。
 - 6 背面 I/O カバーを取り付けます。38 ページの「背面 I/O カバーの取り付け」を参照してください。
 - 7 側面 I/O カバーを取り付けます。39 ページの「側面 I/O カバーの取り付け」を参照してください。
 - 8 背面スタンドアセンブリを取り付けます。34 ページの「背面スタンドアセンブリの取り付け」を参照してください。
 - 9 背面カバーを取り付けます。19 ページの「背面カバーの取り付け」を参照してください。
- △ 注意：コンピュータの電源を入れる前にすべてのネジを取り付け、コンピュータ内部にネジが残っていないか確認します。コンピュータ内部にネジが残っていると、コンピュータに損傷を与える恐れがあります。**
- 10 コンピュータの電源コンセントおよび取り付けられているすべてのデバイスの電源コンセントを接続し、電源を入れます。

アンテナモジュール

- ⚠ **警告**：コンピュータ内部の作業を始める前に、お使いのコンピュータに付属しているガイドの安全にお使いいただくための注意事項をお読みください。安全にお使いいただくためのベストプラクティスの追加情報に関しては、規制順守ホームページ www.dell.com/regulatory_compliance をご覧ください。
- △ **注意**：コンピュータシステムの修理は、資格を持っているサービス技術者のみが行ってください。デルが許可していない修理による損傷は、保証できません。
- △ **注意**：静電気による損傷を避けるため、静電気防止用リストバンドを使用するか、または塗装されていない金属面（コンピュータの背面にあるコネクタなど）に定期的に触れて、静電気を身体から除去してください。

アンテナモジュールの取り外し


- 1 11 ページの「作業を開始する前に」の手順に従ってください。
- 2 背面カバーを取り外します。17 ページの「背面カバーの取り外し」を参照してください。
- 3 背面スタンドアセンブリを取り外します。33 ページの「背面スタンドアセンブリの取り外し」を参照してください。
- 4 VESA マウントを取り外します。35 ページの「VESA マウントの取り外し」を参照してください。
- 5 25 ページの「オプティカルドライブの取り外し」の手順 3 から手順 5 の手順に従ってください。
- 6 背面 I/O カバーを取り外します。37 ページの「背面 I/O カバーの取り外し」を参照してください。
- 7 側面 I/O カバーを取り外します。39 ページの「側面 I/O パネルの取り外し」を参照してください。
- 8 システム基板シールドを取り外します。49 ページの「システム基板シールドの取り外し」を参照してください。
- 9 ミドルフレームを取り外します。67 ページの「ミドルフレームの取り外し」を参照してください。
- 10 71 ページの「プロセッサヒートシンクファンの取り外し」の手順 手順 8 ～ 手順 11 の指示に従ってください。
- 11 アンテナケーブルをミニカードのコネクタから外します。
- 12 アンテナモジュールをシャーシに固定している 4 本のネジを外します。
- 13 アンテナケーブルがどのように配線されているかをメモしてから、ケーブルを外します。



1 アンテナモジュール (2) 2 ネジ (4)

アンテナモジュールの取り付け

- 1 11 ページの「作業を開始する前に」の手順に従ってください。
- 2 アンテナモジュールのネジ穴とシャーシのネジ穴の位置を合わせ、アンテナモジュールをシャーシに載せます。
- 3 アンテナモジュールをシャーシに固める 4 本のネジを取り付けます。
- 4 アンテナケーブルをシャーシの配線ガイドに沿って配線します。
- 5 アンテナケーブルをミニカードのコネクタに接続します。
- 6 72 ページの「プロセッサヒートシンクファンの取り付け」の手順 2 から手順 5 の手順に従ってください。
- 7 ミドルフレームを取り付けます。68 ページの「ミドルフレームの取り付け」を参照してください。
- 8 システム基板シールドを取り付けます。50 ページの「システム基板シールドの取り付け」を参照してください。
- 9 背面 I/O カバーを取り付けます。38 ページの「背面 I/O カバーの取り付け」を参照してください。
- 10 側面 I/O カバーを取り付けます。39 ページの「側面 I/O カバーの取り付け」を参照してください。

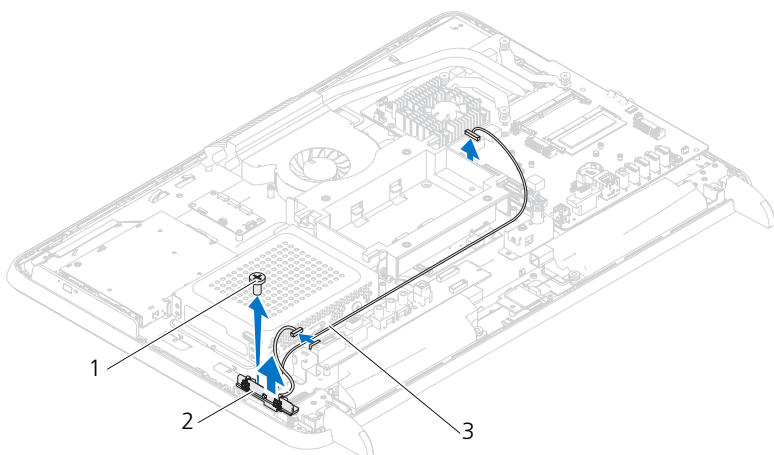
- 11 27 ページの「オプティカルドライブの取り付け」の手順 4 から手順 6 の手順に従ってください。
 - 12 VESA マウントを取り付けます。36 ページの「VESA マウントの取り付け」を参照してください。
 - 13 背面スタンドアセンブリを取り付けます。34 ページの「背面スタンドアセンブリの取り付け」を参照してください。
 - 14 背面カバーを取り付けます。19 ページの「背面カバーの取り付け」を参照してください。
-  **注意：コンピュータの電源を入れる前にすべてのネジを取り付け、コンピュータ内部にネジが残っていないか確認します。コンピュータ内部にネジが残っていると、コンピュータに損傷を与える恐れがあります。**
- 15 コンピュータの電源コンセントおよび取り付けられているすべてのデバイスの電源コンセントを接続し、電源を入れます。

電源ボタン基板

- ⚠ **警告**: コンピュータ内部の作業を始める前に、お使いのコンピュータに付属しているガイドの安全にお使いいただくための注意事項をお読みください。安全にお使いいただくためのベストプラクティスの追加情報に関しては、規制順守ホームページ www.dell.com/regulatory_compliance をご覧ください。
- △ **注意**: コンピュータシステムの修理は、資格を持っているサービス技術者のみが行ってください。デルが許可していない修理による損傷は、保証できません。
- △ **注意**: 静電気による損傷を避けるため、静電気防止用リストバンドを使用するか、または塗装されていない金属面（コンピュータの背面にあるコネクタなど）に定期的に触れて、静電気を身体から除去してください。

電源ボタン基板の取り外し


- 1 11 ページの「作業を開始する前に」の手順に従ってください。
- 2 背面カバーを取り外します。17 ページの「背面カバーの取り外し」を参照してください。
- 3 背面スタンドアセンブリを取り外します。33 ページの「背面スタンドアセンブリの取り外し」を参照してください。
- 4 背面 I/O カバーを取り外します。37 ページの「背面 I/O カバーの取り外し」を参照してください。
- 5 側面 I/O カバーを取り外します。39 ページの「側面 I/O パネルの取り外し」を参照してください。
- 6 システム基板シールドを取り外します。49 ページの「システム基板シールドの取り外し」を参照してください。
- 7 電源ボタン基板をシャーシに固定するネジを外します。
- 8 電源ボタン基板、AV 基板、およびシステム基板の各コネクタから、電源ボタンおよびハードディスクドライブアクティビティライトケーブルを外します。
- 9 電源ボタン基板とそのケーブルを静かに持ち上げ、シャーシから取り外します。



- 1 ネジ 2 電源ボタン基板
3 電源ボタンおよびハードディスクドライブ
アクティビティライトケーブル




電源ボタン基板の取り付け

- 1 11 ページの「作業を開始する前に」の手順に従ってください。
- 2 電源ボタン基板のネジ穴とシャーシのネジ穴の位置を合わせます。
- 3 電源ボタン基板をシャーシに固定するネジを取り付けます。
- 4 電源ボタン基板、AV 基板、およびシステム基板の各コネクタに、電源ボタンおよびハードディスクドライブアクティビティライトケーブルを取り付けます。
- 5 システム基板シールドを取り付けます。50 ページの「システム基板シールドの取り付け」を参照してください。
- 6 背面 I/O カバーを取り付けます。38 ページの「背面 I/O カバーの取り付け」を参照してください。
- 7 側面 I/O カバーを取り付けます。39 ページの「側面 I/O カバーの取り付け」を参照してください。
- 8 背面スタンドアセンブリを取り付けます。34 ページの「背面スタンドアセンブリの取り付け」を参照してください。
- 9 背面カバーを取り付けます。19 ページの「背面カバーの取り付け」を参照してください。


 **注意：**コンピュータの電源を入れる前にすべてのネジを取り付け、コンピュータ内部にネジが残っていないか確認します。コンピュータ内部にネジが残っていると、コンピュータに損傷を与える恐れがあります。

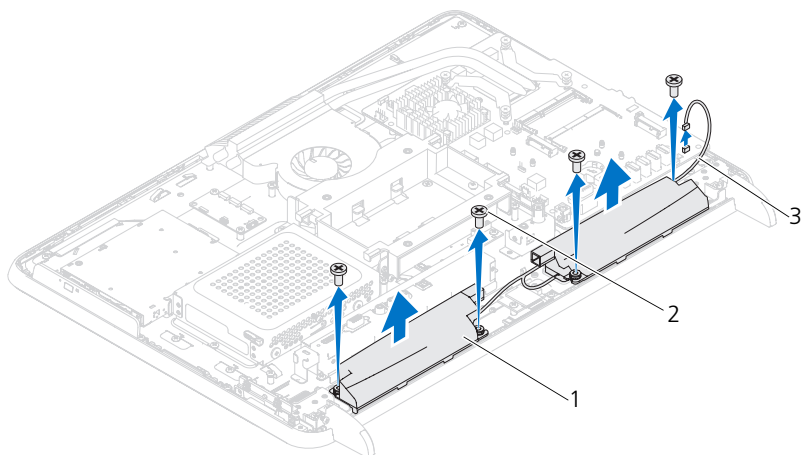
- 10** コンピュータの電源コンセントおよび取り付けられているすべてのデバイスの電源コンセントを接続し、電源を入れます。

スピーカ

-  **警告**：コンピュータ内部の作業を始める前に、お使いのコンピュータに付属しているガイドの安全にお使いいただくための注意事項をお読みください。安全にお使いいただくためのベストプラクティスの追加情報については、規制順守ホームページ www.dell.com/regulatory_compliance をご覧ください。
-  **注意**：コンピュータシステムの修理は、資格を持っているサービス技術者のみが行ってください。デルが許可していない修理による損傷は、保証できません。
-  **注意**：静電気による損傷を避けるため、静電気防止用リストバンドを使用するか、または塗装されていない金属面（コンピュータの背面にあるコネクタなど）に定期的に触れて、静電気を身体から除去してください。

スピーカの取り外し


- 1 11 ページの「作業を開始する前に」の手順に従ってください。
 - 2 背面カバーを取り外します。17 ページの「背面カバーの取り外し」を参照してください。
 - 3 背面スタンドアセンブリを取り外します。33 ページの「背面スタンドアセンブリの取り外し」を参照してください。
 - 4 背面 I/O カバーを取り外します。37 ページの「背面 I/O カバーの取り外し」を参照してください。
 - 5 側面 I/O カバーを取り外します。39 ページの「側面 I/O パネルの取り外し」を参照してください。
 - 6 システム基板シールドを取り外します。49 ページの「システム基板シールドの取り外し」を参照してください。
 - 7 スピーカケーブルをシステム基板のコネクタから外します。
 - 8 スピーカケーブルがどのように配線されているかをメモしてから、ケーブルを外します。
 - 9 スピーカをシャーシに固定している 4 本のネジ（各スピーカに 2 本ずつ）を外します。
 - 10 ケーブルに沿ってスピーカを持ち上げ、シャーシから外します。
-  **メモ**：システム基板の外観は、コンピュータモデルによって異なることがあります。



- 1 スピーカ (2) 2 ネジ (4)
3 スピーカケーブル

スピーカの取り付け

- 11 ページの「作業を開始する前に」の手順に従ってください。
- スピーカのネジ穴をシャーシのネジ穴に合わせます。
- スピーカをシャーシに固定する 4 本のネジ（各スピーカに 2 本ずつ）を締めます。
- スピーカケーブルを配線し、システム基板上的のコネクタに接続します。
- システム基板シールドを取り付けます。50 ページの「システム基板シールドの取り付け」を参照してください。
- 背面 I/O カバーを取り付けます。38 ページの「背面 I/O カバーの取り付け」を参照してください。
- 側面 I/O カバーを取り付けます。39 ページの「側面 I/O カバーの取り付け」を参照してください。
- 背面スタンドアセンブリを取り付けます。34 ページの「背面スタンドアセンブリの取り付け」を参照してください。
- 背面カバーを取り付けます。19 ページの「背面カバーの取り付け」を参照してください。

 **注意：**コンピュータの電源を入れる前にすべてのネジを取り付け、コンピュータ内部にネジが残っていないか確認します。コンピュータ内部にネジが残っていると、コンピュータに損傷を与える恐れがあります。

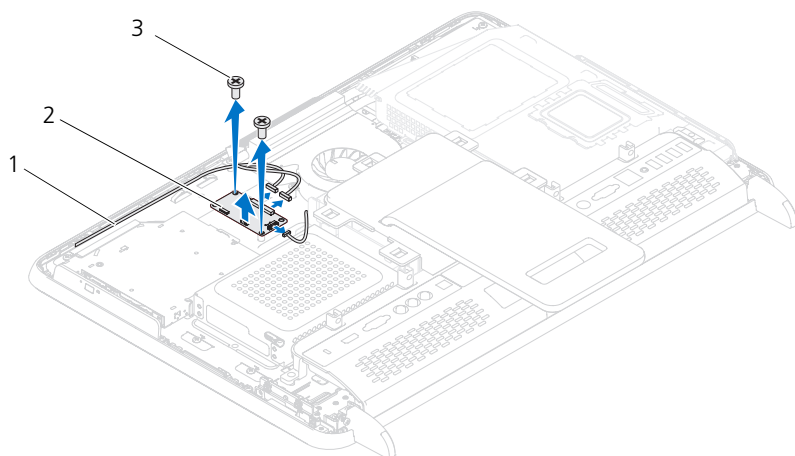
- 10** コンピュータの電源コンセントおよび取り付けられているすべてのデバイスの電源コンセントを接続し、電源を入れます。

タッチスクリーンコントロールボード（オプション）

- ⚠ **警告**：コンピュータ内部の作業を始める前に、お使いのコンピュータに付属しているガイドの安全にお使いいただくための注意事項をお読みください。安全にお使いいただくためのベストプラクティスの追加情報に関しては、規制順守ホームページ www.dell.com/regulatory_compliance をご覧ください。
- △ **注意**：コンピュータシステムの修理は、資格を持っているサービス技術者のみが行ってください。デルが許可していない修理による損傷は、保証できません。
- △ **注意**：静電気による損傷を避けるため、静電気防止用リストバンドを使用するか、または塗装されていない金属面（コンピュータの背面にあるコネクタなど）に定期的に触れて、静電気を身体から除去してください。

タッチスクリーンコントロールボードの取り外し

- 1 11 ページの「作業を開始する前に」の手順に従ってください。
- 2 背面カバーを取り外します。17 ページの「背面カバーの取り外し」を参照してください。
- 3 タッチスクリーンコントロールボードのコネクタからケーブルを外します。
- 4 タッチスクリーンコントロールボードをシャーシに固定している 2 本のネジを外します。
- 5 タッチスクリーンコントロールボードを持ち上げてシャーシから取り外します。



- | | | | |
|---|-----------------------|---|-------------------|
| 1 | タッチスクリーンコントロールボードケーブル | 2 | タッチスクリーンコントロールボード |
| 3 | ネジ (2) | | |

タッチスクリーンコントロールボードの取り付け

- 1 11 ページの「作業を開始する前に」の手順に従ってください。
- 2 タッチスクリーンコントロールボードのネジ穴をシャーシのネジ穴に合わせます。
- 3 タッチスクリーンコントロールボードをシャーシに固定する 2 本のネジを取り付けます。
- 4 タッチスクリーンコントロールボードのコネクタにケーブルを接続します。
- 5 背面カバーを取り付けます。19 ページの「背面カバーの取り付け」を参照してください。

△ 注意：コンピュータの電源を入れる前にすべてのネジを取り付け、コンピュータ内部にネジが残っていないか確認します。コンピュータ内部にネジが残っていると、コンピュータに損傷を与える恐れがあります。

- 6 コンピュータの電源コンセントおよび取り付けられているすべてのデバイスの電源コンセントを接続し、電源を入れます。

ディスプレイ

- ⚠ 警告**：コンピュータ内部の作業を始める前に、お使いのコンピュータに付属しているガイドの安全にお使いいただくための注意事項をお読みください。安全にお使いいただくためのベストプラクティスの追加情報に関しては、規制順守ホームページ www.dell.com/regulatory_compliance をご覧ください ÅB
- △ 注意**：コンピュータシステムの修理は、資格を持っているサービス技術者のみが行ってください。デルが許可していない修理による損傷は、保証できません。
- △ 注意**：静電気による損傷を避けるため、静電気防止用リストバンドを使用するか、または塗装されていない金属面（コンピュータの背面にあるコネクタなど）に定期的に触れて、静電気を身体から除去してください。

ディスプレイアセンブリ

ディスプレイアセンブリの取り外し

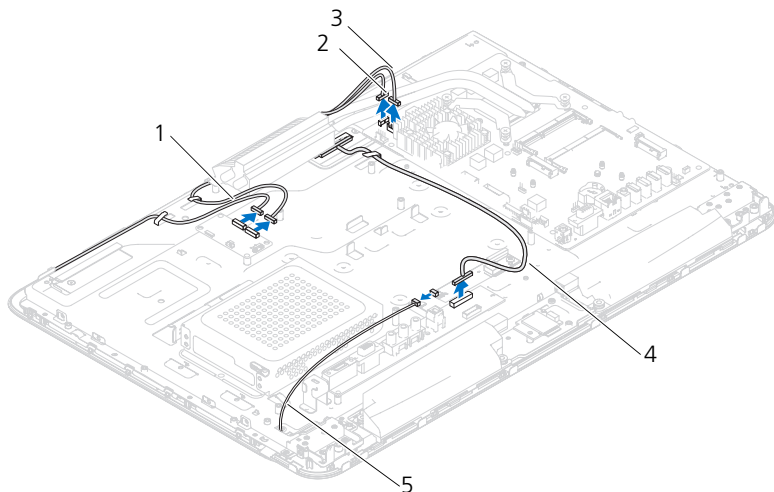
- 1 11 ページの「作業を開始する前に」の手順に従ってください。
- 2 背面カバーを取り外します。17 ページの「背面カバーの取り外し」を参照してください。
- 3 背面スタンドアセンブリを取り外します。33 ページの「背面スタンドアセンブリの取り外し」を参照してください。
- 4 脚を取り外します。65 ページの「脚の取り外し」を参照してください。
- 5 25 ページの「オプティカルドライブの取り外し」の手順 3 から手順 5 までの手順に従ってください。
- 6 VESA マウントを取り外します。35 ページの「VESA マウントの取り外し」を参照してください。
- 7 背面 I/O カバーを取り外します。37 ページの「背面 I/O カバーの取り外し」を参照してください。
- 8 側面 I/O カバーを取り外します。39 ページの「側面 I/O パネルの取り外し」を参照してください。
- 9 システム基板シールドを取り外します。49 ページの「システム基板シールドの取り外し」を参照してください。
- 10 AV ボードを取り外します。41 ページの「オーディオ/ビデオ (AV) ボードの取り外し」を参照してください。
- 11 プロセッサのヒートシンクファンを取り外します。71 ページの「プロセッサヒートシンクファンの取り外し」を参照してください。

- 12 カメラケーブル、タッチスクリーンコントロールボードケーブル、バックライトケーブル、および LVDS ケーブルの配線に関するメモを作成します。



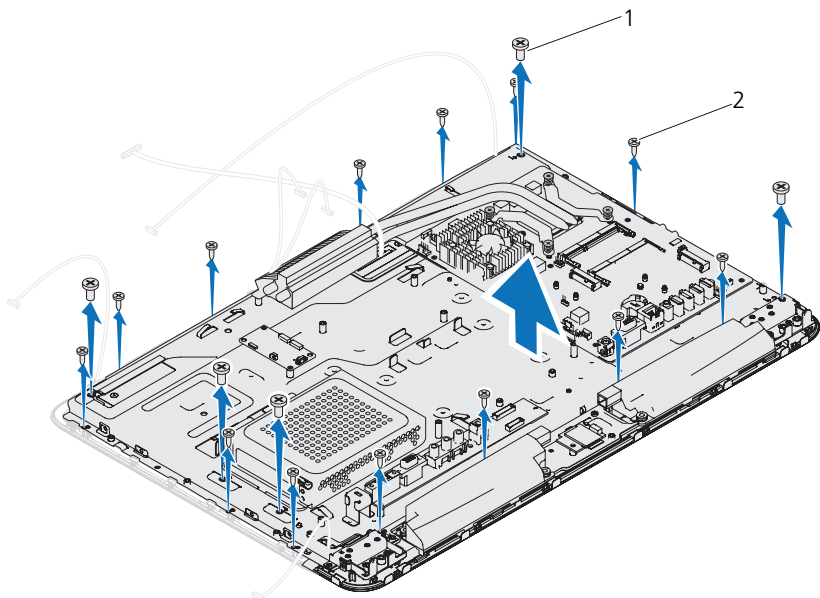
メモ：LVDS コネクタの位置はお使いコンピュータの構成によって異なる場合があります。

- 13 システム基板、タッチスクリーンコントロール基板、AV ボードおよびコンバータボードの各コネクタからケーブルを外します。



- | | | | |
|---|----------------------------------|---|-----------|
| 1 | タッチスクリーンコントロールボードケーブル (オプション、2本) | 2 | カメラケーブル |
| 3 | IR レシーバケーブル (オプション) | 4 | LVDS ケーブル |
| 5 | バックライトケーブル | | |

- 14 ミドルフレームを取り外します。67 ページの「ミドルフレームの取り外し」を参照してください。
- 15 シャーシをディスプレイアセンブリに固定している 5 本のネジを外します。
- 16 シャーシをディスプレイベゼルに固定している 13 本のネジを外します。



1 ネジ (5) 2 ネジ (13)

- 17 ディスプレイアセンブリの内側の端を、指先を使って押し上げます。
- 18 シャーシをディスプレイアセンブリから持ち上げて外します。
- 19 シャーシのロットから、カメラケーブル、タッチスクリーンコントロールボードケーブル、バックライトケーブル、および LVDS ケーブルを外します。

ディスプレイアセンブリの取り付け

- 1 11 ページの「作業を開始する前に」の手順に従ってください。
- 2 シャーシ上にディスプレイアセンブリを置きます。
- 3 カメラケーブル、タッチスクリーンコントロールボードケーブル、バックライトケーブル、および LVDS ケーブルをシャーシのロットに通します。
- 4 シャーシ上でディスプレイアセンブリの位置を合わせ、シャーシを所定の位置に慎重にはめ込みます。
- 5 シャーシをディスプレイアセンブリに固定している 5 本のネジを取り付けます。

- 6 シャーシをディスプレイベゼルに固定している 13 本のネジを取り付けます。
 - 7 カメラケーブル、タッチスクリーンコントロールボードケーブル、バックライトケーブル、および LVDS ケーブルを、配線ガイドに通して配線します。
 - 8 システム基板、タッチスクリーンコントロールボード、AV ボードおよびコンバータボードの各コネクタにケーブルを接続します。
 - 9 ミドルフレームを取り付けます。68 ページの「ミドルフレームの取り付け」を参照してください。
 - 10 プロセッサのヒートシンクファンを取り付けます。72 ページの「プロセッサヒートシンクファンの取り付け」を参照してください。
 - 11 AV ボードを取り付けます。43 ページの「オーディオ / ビデオ (AV) ボードの取り付け」を参照してください。
 - 12 システム基板シールドを取り付けます。50 ページの「システム基板シールドの取り付け」を参照してください。
 - 13 背面 I/O カバーを取り付けます。38 ページの「背面 I/O カバーの取り付け」を参照してください。
 - 14 側面 I/O カバーを取り付けます。39 ページの「側面 I/O カバーの取り付け」を参照してください。
 - 15 27 ページの「オプティカルドライブの取り付け」の手順 4 から手順 6 までの手順に従ってください。
 - 16 VESA マウントを取り付けます。36 ページの「VESA マウントの取り付け」を参照してください。
 - 17 背面スタンドアセンブリを取り付けます。34 ページの「背面スタンドアセンブリの取り付け」を参照してください。
 - 18 背面カバーを取り付けます。19 ページの「背面カバーの取り付け」を参照してください。
- △ **注意** : コンピュータの電源を入れる前にすべてのネジを取り付け、コンピュータ内部にネジが残っていないか確認します。コンピュータ内部にネジが残っていると、コンピュータに損傷を与える恐れがあります。
- 19 コンピュータの電源コンセントおよび取り付けられているすべてのデバイスの電源コンセントを接続し、電源を入れます。

ディスプレイパネル

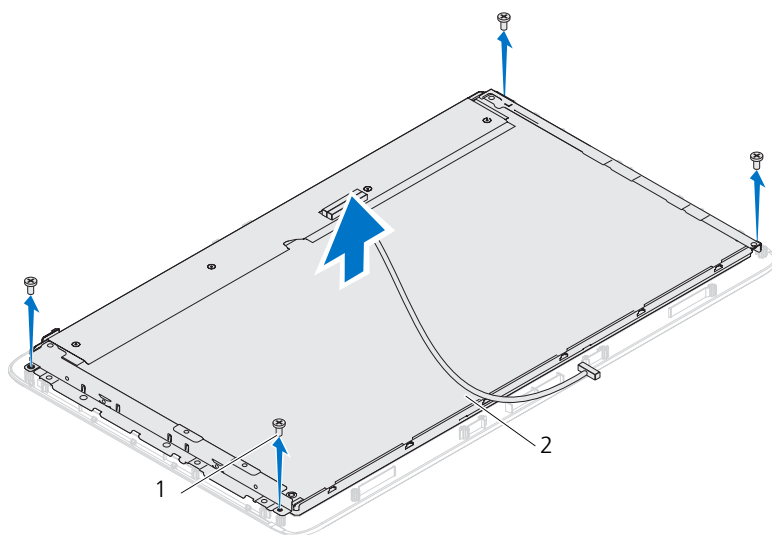
ディスプレイパネルの取り外し

- 1 11 ページの「作業を開始する前に」の手順に従ってください。
- 2 ディスプレイアセンブリを取り外します。101 ページの「ディスプレイアセンブリの取り外し」を参照してください。

- 3 ディスプレイパネルをディスプレイパネルシャーシに固定する 4 本のネジを外します。



メモ: ディスプレイパネルをディスプレイパネルシャーシに固定しているネジの本数は異なる場合があります。



1 ネジ (4) 2 ディスプレイパネル

- 4 ディスプレイパネルを持ち上げてディスプレイパネルシャーシから外します。

ディスプレイパネルの取り付け

- 1 11 ページの「作業を開始する前に」の手順に従ってください。
- 2 ディスプレイパネルのネジ穴とディスプレイパネルシャーシのネジ穴の位置を合わせ、4 本のネジを取り付けます。
- 3 ディスプレイアセンブリを取り付けます。103 ページの「ディスプレイアセンブリの取り付け」



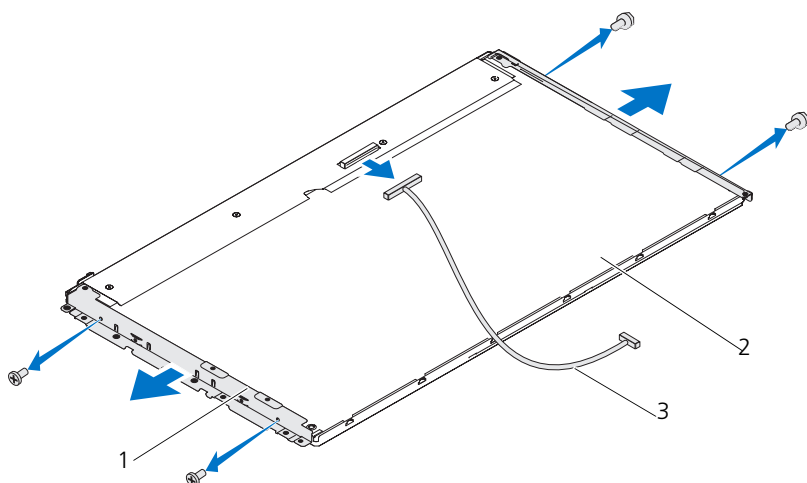
注意: コンピュータの電源を入れる前にすべてのネジを取り付け、コンピュータ内部にネジが残っていないか確認します。コンピュータ内部にネジが残っていると、コンピュータに損傷を与える恐れがあります。

- 4 コンピュータの電源コンセントおよび取り付けられているすべてのデバイスの電源コンセントを接続し、電源を入れます。

ディスプレイパネルブラケット

ディスプレイパネルブラケットの取り外し

- 1 11 ページの「作業を開始する前に」の手順に従ってください。
- 2 ディスプレイアセンブリを取り外します。101 ページの「ディスプレイアセンブリの取り外し」を参照してください。
- 3 ディスプレイパネルを取り外します。104 ページの「ディスプレイパネルの取り外し」を参照してください。
- 4 ディスプレイパネルを裏返します。
- 5 LVDS ケーブルのロックングタブを押して、ディスプレイパネルのコネクタから LVDS ケーブルを外します。
- 6 ディスプレイパネルブラケットをディスプレイパネルに固定している 4 本のネジ（両側に各 2 本）を外します。



- 1 ディスプレイパネルブラケット (2) 2 ディスプレイパネル
- 3 LVDS ケーブル

ディスプレイパネルブラケットの取り付け

- 1 11 ページの「作業を開始する前に」の手順に従ってください。
- 2 ディスプレイパネルブラケットをディスプレイパネルに固定する 4 本のネジ（両側に各 2 本）を取り付けます。




- 3 LVDS ケーブルをディスプレイパネルのコネクタに接続します。
- 4 ディスプレイパネルを取り付けます。105 ページの「ディスプレイパネルの取り付け」を参照してください。
- 5 ディスプレイアセンブリを取り付けます。103 ページの「ディスプレイアセンブリの取り付け」



注意：コンピュータの電源を入れる前にすべてのネジを取り付け、コンピュータ内部にネジが残っていないか確認します。コンピュータ内部にネジが残っていると、コンピュータに損傷を与える恐れがあります。

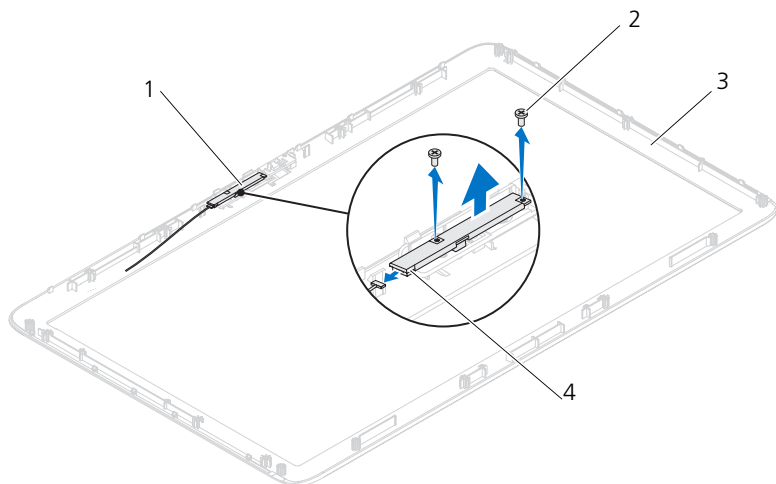
- 6 コンピュータの電源コンセントおよび取り付けられているすべてのデバイスの電源コンセントを接続し、電源を入れます。

カメラモジュール

-  **警告**: コンピュータ内部の作業を始める前に、お使いのコンピュータに付属しているガイドの安全にお使いいただくための注意事項をお読みください。安全にお使いいただくためのベストプラクティスの追加情報については、規制順守ホームページ www.dell.com/regulatory_compliance をご覧ください。
-  **注意**: コンピュータシステムの修理は、資格を持っているサービス技術者のみが行ってください。デルが許可していない修理による損傷は、保証できません。
-  **注意**: 静電気による損傷を避けるため、静電気防止用リストバンドを使用するか、または塗装されていない金属面（コンピュータの背面にあるコネクタなど）に定期的に触れて、静電気を身体から除去してください。

カメラモジュールの取り外し

- 1 11 ページの「作業を開始する前に」の手順に従ってください。
- 2 背面カバーを取り外します。17 ページの「背面カバーの取り外し」を参照してください。
- 3 101 ページの「ディスプレイアセンブリの取り外し」の手順 3 から手順 18 までの手順に従ってください。
- 4 カメラモジュールのコネクタからカメラケーブルを外した後、カメラモジュールをディスプレイベゼルから持ち上げて外します。
- 5 カメラモジュールをカメラモジュールアセンブリに固定する 2 本のネジを外します。
- 6 カメラモジュールを持ち上げて、カメラモジュールアセンブリから取り外します。



- | | | | |
|---|---------------|---|-------------|
| 1 | カメラモジュールアセンブリ | 2 | ネジ (2) |
| 3 | ディスプレイベゼル | 4 | カメラケーブルコネクタ |

カメラモジュールの取り付け

- 11 ページの「作業を開始する前に」の手順に従ってください。
- カメラモジュールのネジ穴をカメラモジュールアセンブリのネジ穴に合わせます。
- カメラモジュールをカメラモジュールアセンブリに固定する 2 本のネジを取り付けます。
- カメラモジュールアセンブリをディスプレイベゼルの上に載せ、カメラモジュールアセンブリのカメラケーブルコネクタにカメラケーブルを接続します。
- 103 ページの「ディスプレイアセンブリの取り付け」の手順 2 から手順 17 の手順に従ってください。
- 背面カバーを取り付けます。19 ページの「背面カバーの取り付け」を参照してください。

△ 注意：コンピュータの電源を入れる前にすべてのネジを取り付け、コンピュータ内部にネジが残っていないか確認します。コンピュータ内部にネジが残っていると、コンピュータに損傷を与える恐れがあります。

- 7 コンピュータの電源コンセントおよび取り付けられているすべてのデバイスの電源コンセントを接続し、電源を入れます。

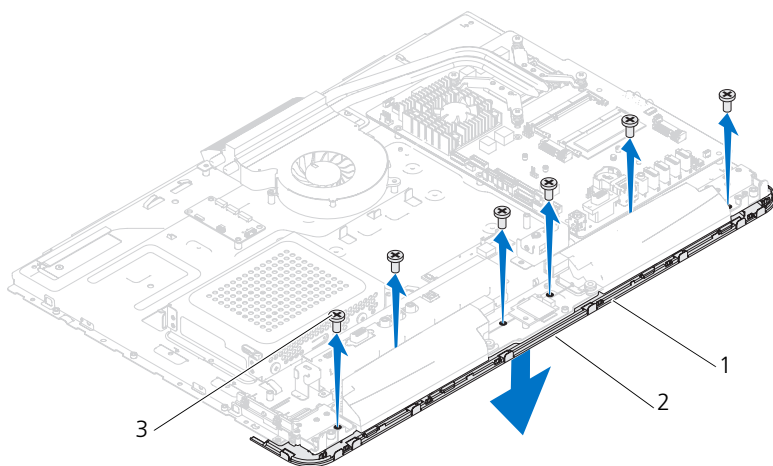
スピーカカバー

- !** 警告：コンピュータ内部の作業を始める前に、お使いのコンピュータに付属しているガイドの安全にお使いいただくための注意事項をお読みください。安全にお使いいただくためのベストプラクティスの追加情報に関しては、規制順守ホームページ www.dell.com/regulatory_compliance をご覧ください。
- △** 注意：コンピュータシステムの修理は、資格を持っているサービス技術者のみが行ってください。デルが許可していない修理による損傷は、保証できません。
- △** 注意：静電気による損傷を避けるため、静電気防止用リストバンドを使用するか、または塗装されていない金属面（コンピュータの背面にあるコネクタなど）に定期的に触れて、静電気を身体から除去してください。

スピーカカバーの取り外し

- 1 11 ページの「作業を開始する前に」の手順に従ってください。
- 2 背面カバーを取り外します。17 ページの「背面カバーの取り外し」を参照してください。
- 3 背面スタンドアセンブリを取り外します。33 ページの「背面スタンドアセンブリの取り外し」を参照してください。
- 4 脚を取り外します。65 ページの「脚の取り外し」を参照してください。
- 5 25 ページの「オプティカルドライブの取り外し」の手順 3 から手順 5 の手順に従ってください。
- 6 VESA マウントを取り外します。35 ページの「VESA マウントの取り外し」を参照してください。
- 7 背面 I/O カバーを取り外します。37 ページの「背面 I/O カバーの取り外し」を参照してください。
- 8 側面 I/O カバーを取り外します。39 ページの「側面 I/O パネルの取り外し」を参照してください。
- 9 システム基板シールドを取り外します。49 ページの「システム基板シールドの取り外し」を参照してください。
- 10 AV ボードを取り外します。41 ページの「オーディオ/ビデオ (AV) ボードの取り外し」を参照してください。
- 11 ミドルフレームを取り外します。67 ページの「ミドルフレームの取り外し」を参照してください。
- 12 スピーカカバーをシャーシに固定している 6 本のネジを外します。


- 13 スピーカカバーをシャーシに固定している 4 つのタブを外します。
- 14 スピーカカバーを持ち上げてコンピュータから取り外します。



- 1 スピーカカバー 2 タブ (4)
3 ネジ (6)

スピーカカバーの取り付け

- 1 11 ページの「作業を開始する前に」の手順に従ってください。
- 2 スピーカカバーの 4 つのタブをシャーシのスロットに固定します。
- 3 スピーカカバーのネジ穴をシャーシのネジ穴に合わせます。
- 4 スピーカカバーをシャーシに固定する 6 本のネジを取り付けます。
- 5 ミドルフレームを取り付けます。68 ページの「ミドルフレームの取り付け」を参照してください。
- 6 AV ボードを取り付けます。43 ページの「オーディオ / ビデオ (AV) ボードの取り付け」を参照してください。
- 7 システム基板シールドを取り付けます。50 ページの「システム基板シールドの取り付け」を参照してください。
- 8 背面 I/O カバーを取り付けます。38 ページの「背面 I/O カバーの取り付け」を参照してください。
- 9 側面 I/O カバーを取り付けます。39 ページの「側面 I/O カバーの取り付け」を参照してください。

- 10 27 ページの「オプティカルドライブの取り付け」の手順 4 から手順 6 までの手順に従ってください。
 - 11 VESA マウントを取り付けます。36 ページの「VESA マウントの取り付け」を参照してください。
 - 12 背面スタンドアセンブリを取り付けます。34 ページの「背面スタンドアセンブリの取り付け」を参照してください。
 - 13 背面カバーを取り付けます。19 ページの「背面カバーの取り付け」を参照してください。
-  **注意:** コンピュータの電源を入れる前にすべてのネジを取り付け、コンピュータ内部にネジが残っていないか確認します。コンピュータ内部にネジが残っていると、コンピュータに損傷を与える恐れがあります。
- 14 コンピュータの電源コンセントおよび取り付けられているすべてのデバイスの電源コンセントを接続し、電源を入れます。

セットアップユーティリティ

概要

セットアップユーティリティを使用すると、以下の操作を行うことができます。

- お使いのコンピュータにハードウェアの追加、変更、または取り外しを行った後のシステム設定情報の変更
- ユーザーパスワードなどのユーザー選択可能なオプションの設定または変更
- 現在のメモリ容量の確認や、取り付けられたハードディスクドライブの種類の設定



メモ: セットアップユーティリティを変更する前に、セットアップ画面の情報を後で参照できるようにメモしておくことをお勧めします。

セットアップユーティリティの起動

- 1 コンピュータの電源を入れます（または再起動します）。
- 2 DELL のロゴが表示されたら、F2 プロンプトが表示されるのを待ち、表示後すぐに <F2> を押します。




メモ: F2 プロンプトは、キーボードが初期化されたことを示します。このプロンプトは瞬時に表示されるため、表示されるのを注意して待ち、<F2> を押す必要があります。プロンプトが表示される前に <F2> を押した場合、そのキーストロークは無視されます。キーを押すタイミングが遅れて、オペレーティングシステムのロゴが表示されてしまったら、Microsoft Windows デスクトップが表示されるまでそのまま待機します。その後、コンピュータの電源を落として操作をやりなおしてください。11 ページの「コンピュータの電源を切る」を参照してください。

セットアップ画面

セットアップユーティリティ画面は、お使いのコンピュータの現在のまたは変更可能な設定情報を表示します。画面の情報は、**セットアップアイテム**、アクティブな**ヘルプ画面**、および**キー操作**という 3 つの領域に分かれています。

<p>Setup Item (セットアップアイテム) — このフィールドはセットアップ画面の左側に表示されます。このフィールドは、取り付けられたハードウェア、省電力機能、およびセキュリティ機能を含む、コンピュータの構成を定義するオプションを表示する、スクロール可能なリストです。</p> <p>上下矢印キーを使用して、リストを上下にスクロールします。オプションをハイライト表示すると、Help Screen (ヘルプ画面) にそのオプションについての詳細と使用可能な設定が表示されます。</p>	<p>Help Screen (ヘルプ画面) — このフィールドはセットアップ画面の右側に表示され、Setup Item (セットアップアイテム) に示されている各オプションについての情報が含まれています。このフィールドでは、お使いのコンピュータに関する情報を表示したり、現在の設定を変更したりできます。</p> <p>上下方向キーを押して、オプションをハイライト表示します。選択をアクティブにするには <Enter> を押し、Setup Item (セットアップアイテム) に戻ります。</p> <p>メモ : Setup Item (セットアップアイテム) に表示されている設定には、変更できないものもあります。</p>
<p>Key Functions (キー操作) — このフィールドは Help Screen (ヘルプ画面) の下に表示され、アクティブなセットアップユーティリティフィールドのキーとその機能を一覧表示します。</p>	

セットアップオプション

 **メモ** : お使いのコンピュータおよび取り付けられているデバイスによっては、本項に一覧表示された項目がない場合、または異なる場合があります。

メイン

System Information (システム情報)	システム名を表示します。
BIOS Version (BIOS バージョン)	BIOS のバージョン番号を示します。
System Date (システム日付)	現在の日付を mm/dd/yyyy 形式で表示します。
System Time (システム時間)	時刻を hh:mm:ss 形式で表示します。
Service Tag (サービスタグ)	コンピュータのサービスタグを表示します。
Asset Tag (管理タグ)	コンピュータの管理タグがある場合は、その管理タグを表示します。
Processor Information (プロセッサ情報)	プロセッサ情報を表示します。
Processor Type (プロセッサの種類)	プロセッサの種類を表示します。

L1 Cache size (L1 キャッシュサイズ)	L1 キャッシュサイズを表示します。
L2 Cache size (L2 キャッシュサイズ)	L2 キャッシュサイズを表示します。
L3 Cache size (L3 キャッシュサイズ)	L3 キャッシュサイズを表示します。
Memory Information (メモリ情報)	
Memory Installed (搭載メモリ)	インストールされたメモリ容量を MB 単位で表示します。
Memory Available (使用可能メモリ)	使用できるメモリの容量を MB 単位で表示します。
Memory Speed (メモリ速度)	メモリ速度を MHz 単位で表示します。
Memory Technology (メモリテクノロジー)	搭載されているメモリのタイプを示します。
Device Information (デバイス情報)	
SATA 0	SATA 0 コネクタに接続されている SATA ドライブを表示します。
SATA 1	SATA 1 コネクタに接続されている SATA ドライブを表示します。

詳細設定

- System Configuration (システム設定)
- **Onboard Audio Controller** (オンボードオーディオコントローラ) — **Enabled** (有効) または **Disabled** (無効) (デフォルトは **Enabled** (有効))
 - **SATA Mode** (SATA モード) — **ATA Mode** (ATA モード) または **AHCI Mode** (AHCI モード) (デフォルトは **AHCI Mode** (AHCI モード))
 - **Onboard LAN Controller** (オンボード LAN コントローラ) — **Enabled** (有効) または **Disabled** (無効) (デフォルトは **Enabled** (有効))
 - **Onboard LAN Boot ROM** (オンボード LAN ブート ROM) — **Enabled** (有効) または **Disabled** (無効) (デフォルトは **Disabled** (無効))
 - **DVMT/FIXED** メモリ — 内部グラフィックデバイスで使用する **DVMT/FIXED** モードメモリサイズを選択
 - **USB Controller** (USB コントローラ) — **Enabled** (有効) または **Disabled** (無効) (デフォルトは **Enabled** (有効))

Power Management (電力の管理)

- **AC Recovery (AC 回復)** — **Power On** (電源オン)、**Power Off** (電源オフ)、**Last State** (最終状態) (デフォルトは **Power Off** (電源オフ))
- **Remote Wake Up** (リモートウェイクアップ) — **Enabled** (有効) または **Disabled** (無効) (デフォルトは **Enabled** (有効))
- **Auto Power On** (自動電源投入) — **Enabled** (有効) または **Disabled** (無効) (デフォルトは **Disabled** (無効))
- **Auto Power On Date** (自動電源投入の日付) — 0 ~ 31 (デフォルトは 15)
- **Auto Power On hour** (自動電源投入の時刻) — 0 ~ 23 (デフォルトは 12)
- **Auto Power On minute** (自動電源投入の分) — 0 ~ 59 (デフォルトは 30)
- **Auto Power On second** (自動電源投入の秒) — 0 ~ 59 (デフォルトは 30)
- **NumLock Key (NumLock キー)** — **On** (オン) または **Off** (オフ) (デフォルトは **On** (オン))
- **Keyboard Errors (キーボードエラー)** — **Report** (レポート) または **Do Not Report** (レポートしない) (デフォルトは **Report** (レポート))

POST Behavior (POST 動作)

CPU Feature (CPU 機能)

- **Hyper-Threading** (ハイパースレッド) — **Enabled** (有効) または **Disabled** (無効) (デフォルトは **Enabled** (有効))
- **Multi Core Support** (マルチコアサポート) — **All** (すべて)、**1**、**2**、**3**; (デフォルトは **All** (すべて)) 各プロセッサパッケージで有効にするコア数
- **Limit CPUID Value** (CPUID の値を制限) — **Enabled** (有効) または **Disabled** (無効) (デフォルトは **Disabled** (無効)) プロセッサ標準の CPUID 機能によってサポートされる最大値を制限します。
- **CPU XD Support** (CPU XD のサポート) — **Enabled** (有効) または **Disabled** (無効) (デフォルトは **Enabled** (有効)) XD は、この機能をサポートするオペレーティングシステム上で、ある種の悪意あるバッファオーバーフロー攻撃を防ぐことができます。
- **Intel Virtualization Technology** (Intel 仮想化テクノロジー) — **Enabled** (有効) または **Disabled** (無効) (デフォルトは **Enabled** (有効)) **Enabled** (有効) に設定すると、**VMM は Vanderpool Technology** によって提供される付加的なハードウェア機能を利用します。
- **Intel(R) SpeedStep** — **Enabled** (有効) または **Disabled** (無効) (デフォルトは **Enabled** (有効))

セキュリティ機能

Admin Password Status (管理者パスワードステータス)	管理者パスワードを表示します
System Password Status (システムパスワードステータス)	システムパスワードを表示します
Admin Password (管理者パスワード)	管理者パスワードを設定、変更、または削除できます。 メモ: 管理者パスワードを削除すると、システムパスワードも削除されます。したがって、システムパスワードを設定する前に、管理者パスワードを設定しておく必要があります。

System Password (システムパスワード)	システムパスワードを設定、変更、または削除できます。
Boot Menu Security (起動メニューのセキュリティ)	Enabled (有効) または Disabled (無効) (デフォルトは Disabled (無効))
HDD 保護	Enabled (有効) または Disabled (無効) (デフォルトは Disabled (無効))

起動

1st Boot Priority (1 番目の起動優先度)	<p>使用可能なデバイスから起動順序を指定します。</p> <p>Diskette Drive (ディスケットドライブ)、Hard Drive (ハードドライブ)、USB Storage Device (USB ストレージデバイス)、CD/DVD/CD-RW Drive (CD-ROM/DVD/CD-RW ドライブ)、Network (ネットワーク)、Disabled (無効) (デフォルトは Hard Drive (ハードドライブ))</p>
2nd Boot Priority (2 番目の起動優先度)	<p>使用可能なデバイスから起動順序を指定します。</p> <p>Diskette Drive (ディスケットドライブ)、Hard Drive (ハードドライブ)、USB Storage Device (USB ストレージデバイス)、CD/DVD/CD-RW Drive (CD-ROM/DVD/CD-RW ドライブ)、Network (ネットワーク)、Disabled (無効) (デフォルトは CD/DVD/CD-RW Drive (CD-ROM/DVD/CD-RW ドライブ))</p>
3rd Boot Priority (3 番目の起動優先度)	<p>使用可能なデバイスから起動順序を指定します。</p> <p>Diskette Drive (ディスケットドライブ)、Hard Drive (ハードドライブ)、USB Storage Device (USB ストレージデバイス)、CD/DVD/CD-RW Drive (CD-ROM/DVD/CD-RW ドライブ)、Network (ネットワーク)、Disabled (無効) (デフォルトは Diskette Drive (ディスケットドライブ))</p>

4th Boot Priority
(4 番目の起動優先度)

使用可能なデバイスから起動順序を指定します。

Diskette Drive (ディスクドライブ)、Hard Drive (ハードドライブ)、USB Storage Device (USB ストレージデバイス)、CD/DVD/CD-RW Drive (CD-ROM/DVD/CD-RW ドライブ)、Network (ネットワーク)、Disabled (無効) (デフォルトは Network (ネットワーク))

5th Boot Priority
(5 番目の起動優先度)

使用可能なデバイスから起動順序を指定します。

Diskette Drive (ディスクドライブ)、Hard Drive (ハードドライブ)、USB Storage Device (USB ストレージデバイス)、CD-ROM/DVD/CD-RW Drive (CD-ROM/DVD/CD-RW ドライブ)、Network (ネットワーク)、Disabled (無効) (デフォルトは USB Storage Device (USB ストレージデバイス))

Exit (終了)

Exit Options (終了オプション)

オプションとして、**Save Changes and Exit** (変更を保存して終了)、**Discard Changes and Exit** (変更を破棄して終了)、**Load Default Setting** (デフォルト設定をロード) を使用できます。

起動順序

この機能を使って、デバイスの起動順序を変更します。

起動オプション

- **Diskette Drive** (ディスクドライブ) — コンピュータはフロッピードライブからの起動を試みます。オペレーティングシステムがドライブにない場合、コンピュータはエラーメッセージを生成します。
- **Hard Drive** (ハードドライブ) — コンピュータはプライマリハードディスクドライブからの起動を試みます。オペレーティングシステムがドライブにない場合、コンピュータはエラーメッセージを生成します。
- **CD/DVD/CD-RW Drive** (CD/DVD/CD-RW ドライブ) — コンピュータは CD/DVD/CD-RW ドライブからの起動を試みます。ドライブに CD/DVD/CD-RW がない場合、あるいは CD/DVD/CD-RW にオペレーティングシステムがない場合、コンピュータはエラーメッセージを生成します。

- **USB Storage Device** (USB ストレージデバイス) — USB コネクタにメモリデバイスを挿入し、コンピュータを再起動します。画面の右下角に **F12 Boot Options (F12 起動オプション)** と表示されたら、**<F12>** を押します。BIOS がデバイスを認識し、**USB flash オプション**を起動メニューに追加します。
- ✎ **メモ** : USB デバイスから起動するには、そのデバイスが起動可能でなければなりません。デバイスのマニュアルを参照して、デバイスが起動可能であるか確認してください。
- **Network** (ネットワーク) — コンピュータはネットワークからの起動を試みます。オペレーティングシステムがネットワークにない場合、コンピュータはエラーメッセージを生成します。

現在の起動用の起動順序の変更

この機能を利用して現在の起動順序を変更します。例えば、**Drivers and Utilities** メディアから **Dell Diagnostics** (診断) プログラムを実行するため、**CD/DVD/CD-RW** ドライブから起動します。診断テストの完了後、起動順序は以前の順序に戻ります。

- 1 USB デバイスから起動する場合は、USB デバイスを USB コネクタに接続します。
- 2 コンピュータの電源を入れます (または再起動します)。
- 3 画面の右下角に **F2 Setup (F2 セットアップ)**、**F12 Boot Options (F12 起動オプション)** と表示されたら、**<F12>** を押します。

✎ **メモ** : キーを押すタイミングが遅れて、オペレーティングシステムのロゴが表示されてしまったら、Microsoft Windows デスクトップが表示されるまでそのまま待ちます。デスクトップが表示されたら、コンピュータをシャットダウンして、操作をやりなおしてください。


すべての利用可能な起動デバイスを一覧表示した **Boot Device Menu** が表示されます。

- 4 **Boot Device Menu** (起動デバイスメニュー) で、起動を実行したいデバイスを選択します。


例えば、USB メモリキーから起動する場合、**USB Storage Device** (USB ストレージデバイス) をハイライト表示して、**<Enter>** を押します。


✎ **メモ** : USB デバイスから起動するには、そのデバイスが起動可能でなければなりません。デバイスのマニュアルを参照して、デバイスが起動可能であるか確認してください。


将来の起動用の起動順序の変更


- 1 セットアップユーティリティを起動します。115 ページの「セットアップユーティリティの起動」を参照してください。
- 2 矢印キーを使って **Boot** (ブート) メニューオプションをハイライト表示し、<Enter> を押してメニューにアクセスします。
 **メモ**：後で元に戻すこともできるように、現在の起動順序を書き留めておきます。
- 3 デバイスのリスト内を移動するには、上下矢印キーを押します。
- 4 デバイスの起動優先順位を変更するには、プラス (+) またはマイナス (-) を押します。

忘れたパスワードの取り消し

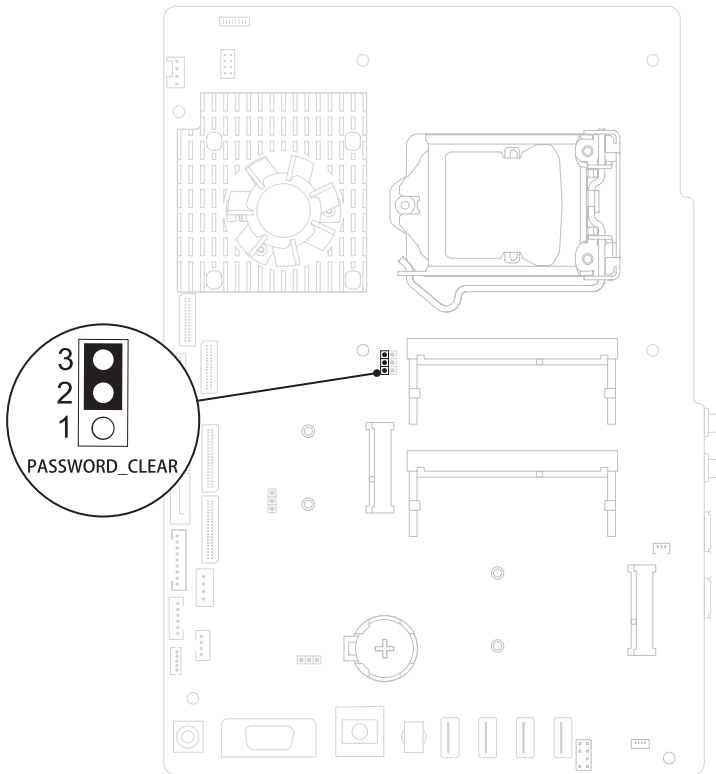
 **警告**：本項の手順を開始する前に、コンピュータに付属しているガイドの安全にお使いいただくための注意事項を読み、その指示に従ってください。

 **警告**：CMOS 設定をクリアするには、コンピュータの電源コンセントを外す必要があります。

 **注意**：コンピュータシステムの修理は、資格を持っているサービス技術者のみが行ってください。デルが許可していない修理による損傷は、保証できません。

 **注意**：静電気による損傷を避けるため、静電気防止用リストバンドを使用するか、または塗装されていない金属面（コンピュータの背面にあるコネクタなど）に定期的に触れて、静電気を身体から除去してください。

- 1 11 ページの「作業を開始する前に」の手順に従ってください。
- 2 背面カバーを取り外します。17 ページの「背面カバーの取り外し」を参照してください。
- 3 背面スタンドアセンブリを取り外します。33 ページの「背面スタンドアセンブリの取り外し」を参照してください。
- 4 背面 I/O カバーを取り外します。37 ページの「背面 I/O カバーの取り外し」を参照してください。
- 5 側面 I/O カバーを取り外します。39 ページの「側面 I/O パネルの取り外し」を参照してください。
- 6 システム基板シールドを取り外します。49 ページの「システム基板シールドの取り外し」を参照してください。
- 7 システム基板の 3 ピンパスワードリセットジャンパ (PASSWORD_CLEAR) の位置を確認します 14 ページの「システム基板のコンポーネント」を参照してください。
- 8 2 ピンジャンププラグを 2 番ピンと 3 番ピンから外し、1 番ピンと 2 番ピンに取り付けます。



- 9 パスワード設定がクリアされるまで約 5 秒お待ちください。
- 10 2 ピンジャンププラグを 1 番ピンと 2 番ピンから外し、2 番ピンと 3 番ピンに取り付けます。
- 11 システム基板シールドを取り付けます。50 ページの「システム基板シールドの取り付け」
- 12 背面 I/O カバーを取り付けます。38 ページの「背面 I/O カバーの取り付け」を参照してください。
- 13 側面 I/O カバーを取り付けます。39 ページの「側面 I/O カバーの取り付け」を参照してください。
- 14 背面スタンドアセンブリを取り付けます。34 ページの「背面スタンドアセンブリの取り付け」を参照してください。
- 15 背面カバーを取り付けます。19 ページの「背面カバーの取り付け」を参照してください。

△ 注意：コンピュータの電源を入れる前にすべてのネジを取り付け、コンピュータ内部にネジが残っていないか確認します。コンピュータ内部にネジが残っていると、コンピュータに損傷を与える恐れがあります。

16 コンピュータおよびデバイスをコンセントに接続して、電源を入れます。

CMOS パスワードの消去

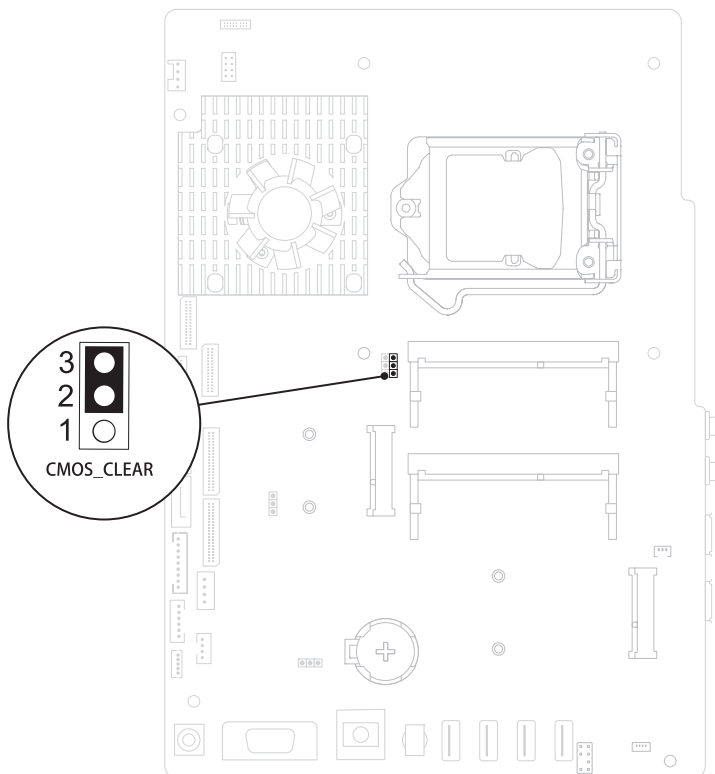
⚠ 警告：本項の手順を開始する前に、コンピュータに付属しているガイドの安全にお使いいただくための注意事項を読み、その指示に従ってください。

⚠ 警告：CMOS 設定をクリアするには、コンピュータの電源コンセントを外す必要があります。


△ 注意：コンピュータシステムの修理は、資格を持っているサービス技術者のみが行ってください。デルが許可していない修理による損傷は、保証できません。

△ 注意：静電気による損傷を避けるため、静電気防止用リストバンドを使用するか、または塗装されていない金属面（コンピュータの背面にあるコネクタなど）に定期的に触れて、静電気を身体から除去してください。

- 1 11 ページの「作業を開始する前に」の手順に従ってください。
- 2 背面カバーを取り外します。17 ページの「背面カバーの取り外し」を参照してください。
- 3 背面スタンドアセンブリを取り外します。33 ページの「背面スタンドアセンブリの取り外し」を参照してください。
- 4 背面 I/O カバーを取り外します。37 ページの「背面 I/O カバーの取り外し」を参照してください。
- 5 側面 I/O カバーを取り外します。39 ページの「側面 I/O パネルの取り外し」を参照してください。
- 6 システム基板シールドを取り外します。49 ページの「システム基板シールドの取り外し」を参照してください。
- 7 システム基板の 3 ピンパスワードリセットジャンパ（CMOS_CLEAR）の位置を確認します。14 ページの「システム基板のコンポーネント」を参照してください。
- 8 2 ピンジャンププラグを 2 番ピンと 3 番ピンから外し、1 番ピンと 2 番ピンに取り付けます。



- 9 CMOS 設定がクリアされるまで約 5 秒お待ちください。
- 10 2 ピンジャンププラグを 1 番ピンと 2 番ピンから外し、2 番ピンと 3 番ピンに取り付けます。
- 11 システム基板シールドを取り付けます。50 ページの「システム基板シールドの取り付け」
- 12 背面 I/O カバーを取り付けます。38 ページの「背面 I/O カバーの取り付け」を参照してください。
- 13 側面 I/O カバーを取り付けます。39 ページの「側面 I/O カバーの取り付け」を参照してください。
- 14 背面スタンドアセンブリを取り付けます。34 ページの「背面スタンドアセンブリの取り付け」を参照してください。
- 15 背面カバーを取り付けます。19 ページの「背面カバーの取り付け」を参照してください。

 **注意：**コンピュータの電源を入れる前にすべてのネジを取り付け、コンピュータ内部にネジが残っていないか確認します。コンピュータ内部にネジが残っていると、コンピュータに損傷を与える恐れがあります。

16 コンピュータおよびデバイスをコンセントに接続して、電源を入れます。

フラッシュ BIOS

アップデートが利用可能な場合やシステム基板を交換する場合に、BIOS のフラッシュが必要な場合があります。BIOS のフラッシュを実行するには、次の手順に従います。

- 1 コンピュータの電源を入れます。
- 2 **support.dell.com/support/downloads** にアクセスします。
- 3 お使いのコンピュータに対応した BIOS アップデートファイルを選択します。



メモ：お使いのコンピュータのサービスタグは、コンピュータ背面のラベルに記載されています。

コンピュータのサービスタグがある場合：

- a **Enter a Tag** (タグを入力) をクリックします。
- b **Enter a service tag**: (サービスタグを入力) フィールドにコンピュータのサービスタグを入力し、**Go** (実行) をクリックします。手順 4 に進みます。

コンピュータのサービスタグがない場合：

- a **Select Model** (製品の選択) をクリックします。
- b **Select Your Product Family** (製品シリーズの選択) リストで製品のタイプを選択します。
- c **Select Your Product Line** (製品ラインの選択) リストで製品のブランドを選択します。
- d **Select Your Product Model** (製品モデルの選択) リストで製品のモデル番号を選択します。



メモ：モデルの選択を誤り、もう一度やり直したい場合は、メニューの右上にある **Start Over** (最初からやり直す) をクリックします。

- e **Confirm** (確認) をクリックします。
- 4 選択した項目の一覧が画面に表示されます。**BIOS** をクリックします。
 - 5 **Download Now** (今すぐダウンロードする) をクリックして、最新の BIOS ファイルをダウンロードします。
File Download (ファイルのダウンロード) ウィンドウが表示されます。
 - 6 ファイルをデスクトップに保存する場合は、**Save** (保存) をクリックします。ファイルがデスクトップにダウンロードされます。

- 7 **Download Complete** (ダウンロードの完了) ウィンドウが表示されたら、**Close** (閉じる) をクリックします。
デスクトップにファイルのアイコンが表示され、そのファイルにはダウンロードした BIOS アップデートファイルと同じ名前が付いています。
- 8 デスクトップ上のファイルのアイコンをダブルクリックし、画面の指示に従います。